

Avide LED Szalag 12-24V 216W RGB 5 Gombos RF Érintőpaneles Távirányító és Vezérlő

Termékkód:	ABLS12V5TKRGB-216W-RFC
Termék honlap:	avidelighting.hu/qr/ABLS12V5TKRGB-216W-RFC
Adatlap azonosító:	AB-190518
Forgalmazó:	Bramcke Hungary Kft.
Cím:	4031 Debrecen, Kishatár utca 17.

QR kód:



Kiállítás: 2025-01-15

Oldalszám: 1/4

SPECIFIKÁCIÓ

Vonalkód:	5999097912523
Garancia:	2év
Működési hőmérséklet:	-20 - +40 °C
Csomagolás:	1/b 50/k
Megfelelőség:	CE

DOBOZ KÉP

TECHNIKAI RÉSZLETEK

Teljesítmény:	216W
Feszültség tartomány:	12-24V
Fényerő szabályozhatóság:	
IP Védettség:	IP20

Avide LED Szalag 12-24V 216W RGB 5 Gombos RF Érintőpaneles Távirányító és Vezérlő

Termékkód:	ABLS12V5TKRGB-216W-RFC
Termék honlap:	avidelighting.hu/qr/ABLS12V5TKRGB-216W-RFC
Adatlap azonosító:	AB-190518
Forgalmazó:	Bramcke Hungary Kft.
Cím:	4031 Debrecen, Kishatár utca 17.

QR kód:



Kiállítva: 2025-01-15

Oldalszám: 2/4

TERMÉKMÉRET

Magasság:	
Szélesség:	90mm
Hosszúság:	64mm

TERMÉKDOBOZ

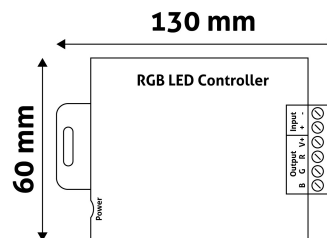
Vonalkód:	5999097912523
Csomagolás:	1/b 50/k
Méret:	140mm x 55mm x 80mm
Nettó súly:	80g
Bruttó súly:	90g

KARTON

Vonalkód:	5999097912530
Csomagolás:	1/b 50/k
Méret:	420mm x 290mm x 300mm
Nettó súly:	4kg
Bruttó súly:	4,5kg

RAKLAP PÉLDA

Magasság:	
Szélesség:	120cm (std Euro pallet)
Mélység:	80cm (std Euro pallet)
Karton / raklap:	0karton/raklap
Karton / sor:	
Nettó súly:	0,08kg
Bruttó súly:	0,09kg

TERMÉK KÉP**KÖRVONAL**

Avide LED Szalag 12-24V 216W RGB 5 Gombos RF Érintőpaneles Távirányító és Vezérlő

Termékkód:	ABLS12V5TKRGB-216W-RFC
Termék honlap:	avidelighting.hu/qr/ABLS12V5TKRGB-216W-RFC
Adatlap azonosító:	AB-190518
Forgalmazó:	Bramcke Hungary Kft.
Cím:	4031 Debrecen, Kishatár utca 17.

QR kód:



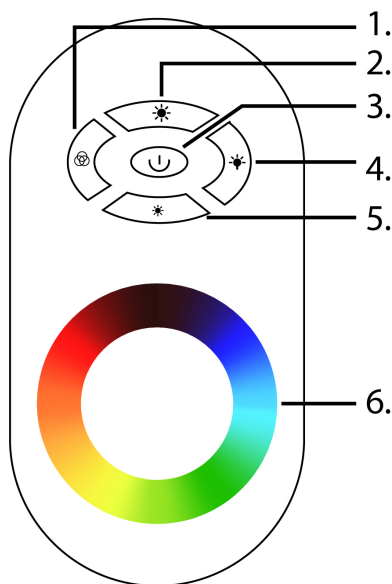
Kiállítás: 2025-01-15

Oldalszám: 3/4

TERMÉKLEÍRÁS

Az Avide RGB LED-szalag vezérlővel az RGB LED-szalagok világítása vezérelhető. Be- illetve kikapcsolható a világítás továbbá beállítható annak fényereje és módja a rádiófrekvenciás távirányítón található 5 nyomógomb és 1 érintő színgör segítségével. A színgör segítségével pillanatok alatt bármilyen szín kiválasztható.

A távirányító funkciói:



1. Módválasztás
2. Fényerő / sebesség növelés
3. Be- és kikapcsolás
4. Statikus fehér szín / statikus színre váltás
5. Fényerő / sebesség csökkentés
6. RGB színgör

Világítási módok:

1. Statikus színek: statikus fehér és a színgörön lévő színek
2. Színváltás 3 szín váltakozásával, átmenet nélkül: piros-zöld-kék
3. Színváltás 7 szín váltakozásával, átmenet nélkül: piros-lila-kék-cián-zöld-sárga-fehér
4. Egyszínű villogás: piros, lila, kék, zöld, cián, sárga, fehér
5. Színváltás átmenettel 2 szín között: piros-kék, kék-zöld, zöld-piros
6. Színváltás átmenettel 3 szín között: piros-kék-zöld

7. Színváltás átmenettel 7 szín között: piros-lila-kék-cián-zöld-sárga-fehér
8. Lélegzés effekt 3 szín váltakozásával: piros-zöld-kék
9. Lélegzés effekt 7 szín váltakozásával:lila-kék-cián-zöld-sárga-fehér-piros
10. Egyszínű lélegzés effekt: piros, kék, zöld, sárga, lila, cián, fehér

A vezérlő RGB LED-szalag és tápegység közé szerelve látja el funkcióját, erre példa az alábbi ábra:

LED szalag bekötése:

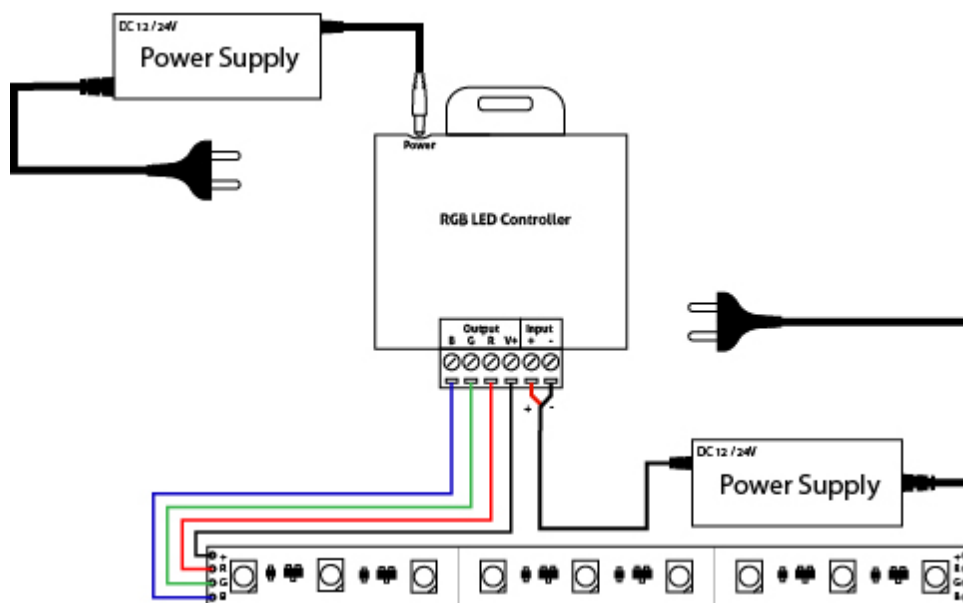
Az RGB LED-szalag csatlakoztatása esetén figyeljünk rá, hogy a vezérlő kimeneti oldalán található V+ a fekete, R a piros, G a zöld és B a kék kábel helye.

Tápegység csatlakoztatása:

Power 1: Csatlakoztassa a (piros +) és a (fekete -) vezetéket a tápellátáshoz, majd rögzítse a nyílásba a beépített csavarok meghúzásával.

Power 2: Csatlakoztassa a DC csatlakozóval ellátott tápegységet a vevőegységhez.

FONTOS, HOGY CSAK 1DB TÁPEGYSÉG CSATLAKOZTATÁSÁRA VAN SZÜKSÉG!



A vezérlő alkalmas 12V és 24V -os működésre is.

Ha 12V-os rendszert épít, figyeljen rá, hogy a LED-szalag és a tápegység is 12V-os legyen!

Ha 24V-os rendszert épít, figyeljen rá, hogy a LED-szalag és a tápegység is 24V-os legyen!