

## Avide LED Szalag 12-24V 144W Fényerőszabályzó 4 Zónás Vezérlő

|                           |   |
|---------------------------|---|
| <b>Termékkód:</b>         | ABLS12VDIMM-RFR-4Z  |
| <b>Termék honlap:</b>     | <a href="https://avidelighting.hu/qr/ABLS12VDIMM-RFR-4Z">avidelighting.hu/qr/ABLS12VDIMM-RFR-4Z</a> |
| <b>Adatlap azonosító:</b> | AB-190518   |
| <b>Forgalmazó:</b>        | Bramcke Hungary Kft.  |
| <b>Cím:</b>               | 4031 Debrecen, Kishatár utca 17.  |

QR kód:



Kiállítva: 2025-04-02

Oldalszám: 1/4

### SPECIFIKÁCIÓ

|                       |               |
|-----------------------|---------------|
| Vonalkód:             | 5999097912646 |
| Garancia:             | 2év           |
| Működési hőmérséklet: | -20 - +40 °C  |
| Csomagolás:           | 1/b           |
| Megfelelőség:         | CE            |

### DOBOZ KÉP

### TECHNIKAI RÉSZLETEK

|                           |        |
|---------------------------|--------|
| Teljesítmény:             | 144W   |
| Feszültség tartomány:     | 12-24V |
| Fényerő szabályozhatóság: |        |
| IP Védetség:              | IP20   |

## Avide LED Szalag 12-24V 144W Fényerőszabályzó 4 Zónás Vezérlő

|                           |  |
|---------------------------|--|
| <b>Termékkód:</b>         | ABLS12VDIMM-RFR-4Z   |
| <b>Termék honlap:</b>     | <a href="http://avidelighting.hu/qr/ABLS12VDIMM-RFR-4Z">avidelighting.hu/qr/ABLS12VDIMM-RFR-4Z</a> |
| <b>Adatlap azonosító:</b> | AB-190518  |
| <b>Forgalmazó:</b>        | Bramcke Hungary Kft.   |
| <b>Cím:</b>               | 4031 Debrecen, Kishatár utca 17.   |

QR kód:



Kiállítás: 2025-04-02

Oldalszám: 2/4

## TERMÉKMÉRET

|            |      |
|------------|------|
| Magasság:  | 22mm |
| Szélesség: | 45mm |
| Hosszúság: | 85mm |

## TERMÉKDOBOZ

|              |                     |
|--------------|---------------------|
| Vonalkód:    | 5999097912646       |
| Csomagolás:  | 1/b                 |
| Méret:       | 100mm x 70mm x 30mm |
| Nettó súly:  | 13,6g               |
| Bruttó súly: | 15,7g               |

## KARTON

|              |                       |
|--------------|-----------------------|
| Vonalkód:    | 5999097912653         |
| Csomagolás:  | 1/b                   |
| Méret:       | 410mm x 290mm x 310mm |
| Nettó súly:  | 0,0136kg              |
| Bruttó súly: | 0,0157kg              |

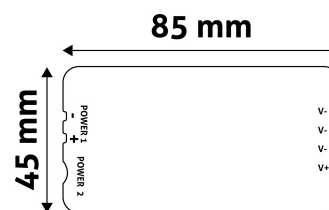
## RAKLAP PÉLDA

|                  |                         |
|------------------|-------------------------|
| Magasság:        |                         |
| Szélesség:       | 120cm (std Euro pallet) |
| Mélység:         | 80cm (std Euro pallet)  |
| Karton / raklap: | 1karton/raklap          |
| Karton / sor:    |                         |
| Nettó súly:      | 0,0136kg                |
| Bruttó súly:     | 0,0157kg                |

## TERMÉK KÉP



## KÖRVONAL



## Avide LED Szalag 12-24V 144W Fényerőszabályzó 4 Zónás Vezérlő

|                           |  |
|---------------------------|--|
| <b>Termékkód:</b>         | ABLS12VDIMM-RFR-4Z   |
| <b>Termék honlap:</b>     | <a href="http://avidelighting.hu/qr/ABLS12VDIMM-RFR-4Z">avidelighting.hu/qr/ABLS12VDIMM-RFR-4Z</a> |
| <b>Adatlap azonosító:</b> | AB-190518  |
| <b>Forgalmazó:</b>        | Bramcke Hungary Kft.   |
| <b>Cím:</b>               | 4031 Debrecen, Kishatár utca 17.   |

QR kód:



Kiállítás: 2025-04-02

Oldalszám: 3/4

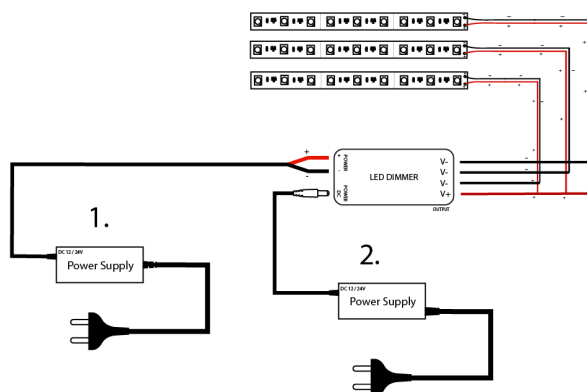
### TERMÉKLEÍRÁS

Az Avide 4 zónás LED-szalag vezérlővel az egyszínű LED-szalagok világítása vezérelhető. Be- illetve kikapcsolható a világítás továbbá beállítható annak fényereje és módja. A 4 zónás, 2.4G rádiófrekvenciás LED dimmer egyszerre akár több LED-szalag működtetésére is alkalmas egészen 144W teljesítményig. A vezérlő egy 4 zónás távirányítóval együtt használható, mely NEM tartozéka a csomagnak. Egy távirányítóval 4 zóna vezérelhető, viszont fontos, hogy zónánként szükségünk van külön-külön legalább 1 db vevőegységre is! A csomag csak 1 db vevőegységet tartalmaz.

A vezérlő egyszínű LED-szalag és tápegység közé szerelve látja el funkcióját, erre példa az alábbi ábra:

#### Bekötés:

Csatlakoztassa a ( piros + ) és a ( fekete – ) vezetékét a megfelelő nyílásba, majd rögzítse a a beépített csavarok meghúzásával. Egyidejűleg akár 3 db LED-szalag is csatlakoztatható a vezérlőre. Ebben az esetben minden szalag pozitív csatlakozója a vezérlőn található egyetlen V+, a negatív csatlakozókat pedig szeparáltan, egyesével csatlakoztassuk. A DC-apa csatlakozóval ellátott tápegységet csatlakoztassa a POWER2 bemenethez. Ha a tápegység nem rendelkezik DC-apa csatlakozóval, akkor használja a POWER1 bemenetet a vezetékek csatlakoztatására. Piros = POWER1+, fekete = POWER1-; **Használatához csak 1 db tápegység csatlakoztatására van szükség!**



#### FIGYELEM!

A vevőegységet és a távirányítót a bekötést követően párosítani kell!

A vevőegység csak az alábbi termékekkel kompatibilis: ABLS12V12DIMM-RFC-4Z-C, ABLS12V12DIMM-RFC-4Z-SET

#### Párosítás:

Feszültség alá helyezést követő 5 másodpercen belül nyomja meg a kívánt csoport bekapcsológombját 2 másodpercen keresztül, és ha a led szalag 3x felvillan egymás után, akkor a párosítás sikeres volt, ha nem akkor próbálja újra.

**Leválasztás**

Feszültség alá helyezést követő 5 másodpercen belül nyomja meg a kívánt csoport kikapcsológombját 2 másodpercen keresztül, és ha a led szalag 9x felvillan egymás után, akkor a leválasztás sikeres volt, ha nem akkor próbálja újra.

**Megjegyzés:**

Egy távirányító számtalan vezérlőt képes irányítani, viszont egy vezérlő csak kettő távirányítóval tud kapcsolatot létesíteni.

**A vezérlő alkalmas 12V és 24V -os működésre is.**

Ha 12V-os rendszert épít, figyeljen rá, hogy a LED-szalag és a tápegység is 12V-os legyen!

Ha 24V-os rendszert épít, figyeljen rá, hogy a LED-szalag és a tápegység is 24V-os legyen!