

Avide LED Szalag 5-24V 48W Fényerőszabályzó Mini 3 Gombos Vezérlő

Termékkód:	ABLS12VMDIMM-48W-3KDC
Termék honlap:	avidelighting.hu/qr/ABLS12VMDIMM-48W-3KDC
Adatlap azonosító:	AB-190518
Forgalmazó:	Bramcke Hungary Kft.
Cím:	4031 Debrecen, Kishatár utca 17.

QR kód:



Kiállítva: 2025-01-15

Oldalszám: 1/4

SPECIFIKÁCIÓ

Vonalkód:	5999562287101
Garancia:	2év
Működési hőmérséklet:	-20 - +40 °C
Csomagolás:	1/b 50/d 700/k 16800/r
Megfelelőség:	CE

DOBOZ KÉP

TECHNIKAI RÉSZLETEK

Teljesítmény:	48W
Feszültség tartomány:	5-24V
Fényerő szabályozhatóság:	
IP Védettség:	IP20

Avide LED Szalag 5-24V 48W Fényerőszabályzó Mini 3 Gombos Vezérlő

Termékkód:	ABLS12VMDIMM-48W-3KDC
Termék honlap:	avidelighting.hu/qr/ABLS12VMDIMM-48W-3KDC
Adatlap azonosító:	AB-190518
Forgalmazó:	Bramcke Hungary Kft.
Cím:	4031 Debrecen, Kishatár utca 17.

QR kód:



Kiállítás: 2025-01-15

Oldalszám: 2/4

TERMÉKMÉRET

Magasság:	
Szélesség:	12mm
Hosszúság:	32mm

TERMÉKDOBOZ

Vonalkód:	5999562287101
Csomagolás:	1/b 50/d 700/k 16800/r
Méret:	125mm x 90mm x 10mm
Nettó súly:	13,6g
Bruttó súly:	15,7g

KARTON

Vonalkód:	5999562287118
Csomagolás:	1/b 50/d 700/k 16800/r
Méret:	380mm x 320mm x 390mm
Nettó súly:	9,52kg
Bruttó súly:	10,99kg

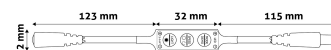
RAKLAP PÉLDA

Magasság:	
Szélesség:	120cm (std Euro pallet)
Mélység:	80cm (std Euro pallet)
Karton / raklap:	24karton/raklap
Karton / sor:	
Nettó súly:	228,48kg
Bruttó súly:	263,76kg

TERMÉK KÉP



KÖRVONAL



Avide LED Szalag 5-24V 48W Fényerőszabályzó Mini 3 Gombos Vezérlő

Termékkód:	ABLS12VMDIMM-48W-3KDC
Termék honlap:	avidelighting.hu/qr/ABLS12VMDIMM-48W-3KDC
Adatlap azonosító:	AB-190518
Forgalmazó:	Bramcke Hungary Kft.
Cím:	4031 Debrecen, Kishatár utca 17.



QR kód:

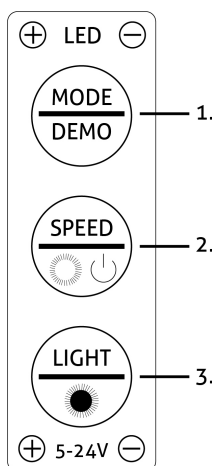
Kiállítás: 2025-01-15

Oldalszám: 3/4

TERMÉKLEÍRÁS

Az Avide Mini LED-szalag vezérlővel az egyszínű LED-szalagok világítása vezérelhető. Be- illetve kikapcsolható a világítás továbbá beállítható a fényereje és annak módja a vezérlőn található nyomógombok segítségével.

A vezérlő funkciói:



1. Módválasztás
- 2/a. Bekapcsolás
- 2/b. Sebesség (világítási módok esetén)
- 2/c. Fényerőállítás (statikus színek esetén)
- 2/d. Kikapcsolás (1 másodperces nyomvatartás)
3. Statikus világítás

Világítási módok:

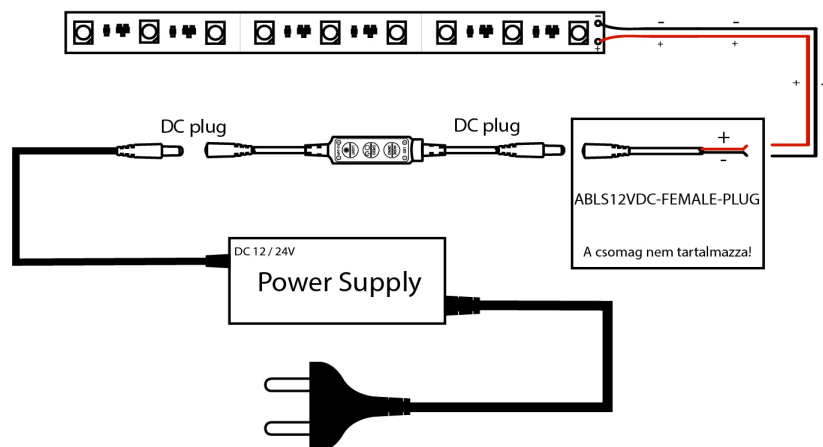
1. Statikus világítás állítható fényerővel
2. Villogás
3. Fényerő ingadozás
4. Lélegző effekt

A vezérlő egyszínű LED-szalag és tápegység közé szerelve látja el funkcióját, erre példa az alábbi ábra:

Bekötés:

A vezérlő kimeneti oldalán (+ LED -) található DC apa csatlakozónkat csatlakoztassuk a LED-szalagunkhoz. Ha a LED-szalagunk 2 eres vezetékkel van a LED szalagunkhoz forraszthatunk vagy gyors csatos vezetékösszekötővel összekapcsolhatjuk. Fontos, hogy a piros vezetékét a piros, a feketét pedig a fekete vezetékhez csatlakoztassuk. A

vezérlő bemeneti oldalán (+ 5-24V -) található DC anya csatlakozóhoz csatlakoztassuk a tápegységünk DC apa csatlakozóját.



A vezérlő alkalmas 5V, 12V és 24V -os működésre is.

Ha 5V-os rendszert épít, figyeljen rá, hogy a LED-szalag és a tápegység is 5V-os legyen!

Ha 12V-os rendszert épít, figyeljen rá, hogy a LED-szalag és a tápegység is 12V-os legyen!

Ha 24V-os rendszert épít, figyeljen rá, hogy a LED-szalag és a tápegység is 24V-os legyen!