

Avide LED Opál Filament Globe 8W E27 NW 4000K

| | |
|---------------------------|------------------------------------|
| Termékkód: | ABLFG27NW-8W-M |
| Termék honlap: | avidelighting.hu/qr/ABLFG27NW-8W-M |
| Adatlap azonosító: | AB-190518 |
| Forgalmazó: | Bramcke Hungary Kft. |
| Cím: | 4031 Debrecen, Kishatár utca 17. |

QR kód:



Kiállítva: 2025-01-15

Oldalszám: 1/3

SPECIFIKÁCIÓ

| | |
|-----------------------|------------------|
| Vonalkód: | 5999097907604 |
| Garancia: | 3év |
| Foglat: | E27 |
| Működési hőmérséklet: | -20 - +40 °C |
| Csomagolás: | 1/b 100/k 2500/r |
| Megfelelőség: | CE |

TECHNIKAI RÉSZLETEK

| | |
|---------------------------|------------|
| Teljesítmény: | 8W |
| Feszültség tartomány: | 220-240V |
| Világítási szög: | 360° |
| Fényerő szabályozhatóság: | Nem |
| Fényáram: | 820lm |
| Színhőmérséklet: | 4 000K |
| Élettartam: | 25 000 óra |
| Energiahatékonyság: | F |
| LED-típus: | Filament |
| CRI: | 80 |
| IP Védettség: | IP20 |

DOBOZ KÉP



Avide LED Opál Filament Globe 8W E27 NW 4000K

| | |
|---------------------------|---|
| Termékkód: | ABLFG27NW-8W-M |
| Termék honlap: | avidelighting.hu/qr/ABLFG27NW-8W-M |
| Adatlap azonosító: | AB-190518 |
| Forgalmazó: | Bramcke Hungary Kft. |
| Cím: | 4031 Debrecen, Kishatár utca 17. |

QR kód:



Kiállítás: 2025-01-15

Oldalszám: 2/3

TERMÉKMÉRET

| | |
|-----------|-------|
| Átmérő: | 60mm |
| Magasság: | 105mm |

TERMÉKDOBOZ

| | |
|--------------|---------------------|
| Vonalkód: | 5999097907604 |
| Csomagolás: | 1/b 100/k 2500/r |
| Méret: | 62mm x 62mm x 145mm |
| Nettó-súly: | 37g |
| Bruttó-súly: | 43g |

KARTON

| | |
|--------------|-----------------------|
| Vonalkód: | 5999097907611 |
| Csomagolás: | 1/b 100/k 2500/r |
| Méret: | 640mm x 320mm x 250mm |
| Nettó súly: | 3,7kg |
| Bruttó súly: | 4,3kg |

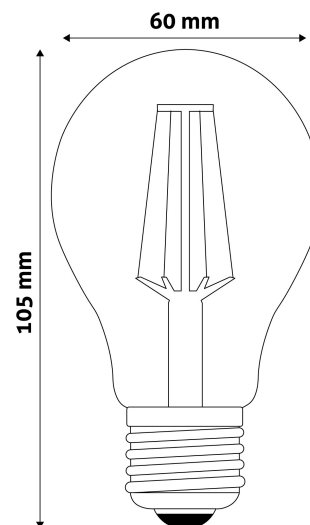
RAKLAP PÉLDA

| | |
|------------------|-------------------------|
| Magasság: | 162,5cm |
| Szélesség: | 120cm (std Euro pallet) |
| Mélység: | 80cm (std Euro pallet) |
| Karton / raklap: | 25karton/raklap |
| Karton / sor: | 5db |
| Nettó súly: | 92,5kg |
| Bruttó súly: | 107,5kg |

TERMÉK KÉP



KÖRVONAL



Avide LED Opál Filament Globe 8W E27 NW 4000K

| | |
|---------------------------|---|
| Termékkód: | ABLFG27NW-8W-M |
| Termék honlap: | avidelighting.hu/qr/ABLFG27NW-8W-M |
| Adatlap azonosító: | AB-190518 |
| Forgalmazó: | Bramcke Hungary Kft. |
| Cím: | 4031 Debrecen, Kishatár utca 17. |

QR kód:



Kiállítás: 2025-01-15

Oldalszám: 3/3

TERMÉKLEÍRÁS

A LED filament termékek professzionálisan megtervezett fényforrások, melyek a legtöbb világítási környezetben hatékonyan helyettesítik a hagyományos izzókat.

Ez az oszlopos elrendezés a nagy fényerőn túl akár 360°-os vetítési szöget is produkálhat. A LED technológia előnye itt is jelentkezik, mely szerint hőleadása alacsony, ezáltal nem termel felesleges hőenergiát, maximális határfokkal bocsátja ki a fényt, ezáltal felhasználható olyan helyeken is, ahol a melegedés veszélyforrás lehet.

Az átlátszó termékek megfelelő választás a búrán belüli, vagy magasabb elhelyezés. Átlátszó terméknél kerüljük a direkt megvilágítást, ilyen helyre inkább használjunk opál búrával szerelt típust, mely kellemes homogén fényt biztosít és nem kápráztatja a szemet.

Az általános LED technológiával ellentétben, a filament termékekénél egymástól elkülönített, átlátszó oszlopokra helyezik el a chipeket, majd foszforral vonják be. Ezt a technológiát COG-nak, Chip on Glass eljárásnak nevezik. Ezzel az eljárással mind méretben, mind esztétikailag helyettesíthetők a hagyományos izzók. Nem villognak, kímélik a szemet. A ki- és bekapcsolásnak nincs élettartamot rövidítő hatása. Mivel izzószálat nem tartalmaznak, ezáltal rázkódás vagy ütdés nem feltétlenül jár a fényforrás meghibásodásával.

A LED fényforrások nem egy fémszál felmelegedéséből érik el a fény kibocsátását, hanem elektronok szabadulnak fel, ezáltal minimális a hővesztésük. LED technológiával a hagyományos izzókhoz képest akár 80%-os energiamegtakarítás is elérhető. A LED fényforrások hőtermelése minimális, ezáltal felhasználható olyan helyeken is, ahol a melegedés veszélyforrás lehet.