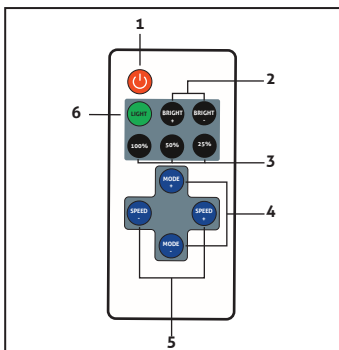
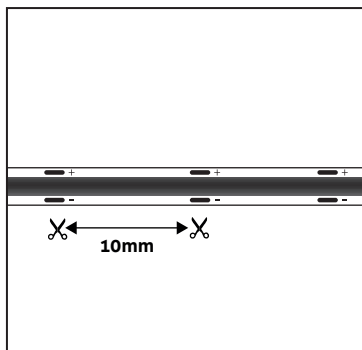
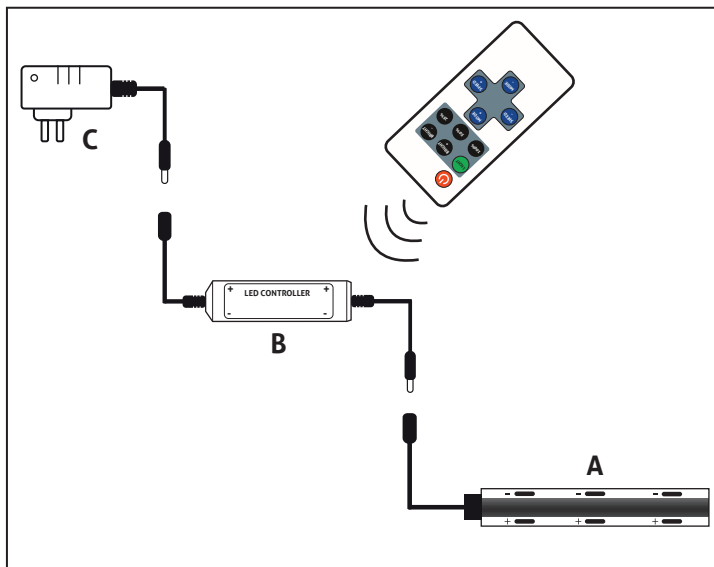


**EN DE HU RO SK CZ HR SI SRB PT LT PL GR**



Thank you for choosing AVIDE product! Please read the following instructions carefully before use.

- 1. CONNECTION:** Connect the LED strip (A) to the LED controller (B), then connect it to the included 24V adapter (C).
- 2. CLEAN SURFACE:** Before installation, please clean the surface where the light strip will be installed
- 3. POWER SUPPLY:** Please plug the adapter into the AC outlet after you have connected all the components.

### Attention!

**Before all kind of works on the LED strip, disconnect it from the power source.**

**Make sure that the LED strip cutted at the marked place. If you cut the LED strip an improper place it may cause damage.**

**The LED strip cannot be expanded. The included 24V adapter can supply the maximum lenght of the LED strip.**

### Safety:

Prior to assembly, check the contents of the kit and its integrity. Do not use the product in case of damage! Switch off the power supply before installation! When assembling, make sure that the cables are connected correctly. Do not use the LED strip wrapped or rolled up! Make sure the polarity is correct when inserting the battery. Disassembly of the AC adapter and controller housing is prohibited and can be fatal! We do not guarantee the disassembled devices! We do not accept any liability for non-compliance with the rules of life and accident protection, or for possible damage resulting from incorrect installation or damage to the products.

The product can only be installed by a person with professional knowledge!

Do not let the children alone with the packaging, since it may cause choking!

Children over the age of 12, as well as persons with limited physical, sensory or mental abilities, or persons with inadequate experience and knowledge may only use the device under supervision.

Childrens cannot clean the product without a supervisor.

The damaged mains connection cable involves the risk of electric shock. In case of damage or maintaining contact an electrician!



**Keep batteries away from children (risk of choking)**

|                   |            |
|-------------------|------------|
| Power watt        | 16W        |
| Supply voltage    | AC220-240V |
| Operation voltage | DC24V      |
| LED/meter         | 312LED/m   |
| Length            | 2m         |
| IP class          | IP20       |
| Beam angle        | 120°       |

|    | Function                              | Function description  |
|----|---------------------------------------|---|
| 1. | Switching on and off                  | Turn the lights on / off.                                   |
| 2. | Brightness increase/ decrease by step | Each press increase (+)/ decrease (-) the brightness by 10% |
| 3. | Brightness                            | Set the brightness to 25%, 50% or 100%.                     |
| 4. | Mode + / -                            | Switch between modes in dynamic mode                        |
| 5. | Speed + / -                           | Set the speed of the dynamic lighting modes                 |
| 6. | Static/Dynamic mode                   | Switch between static and dynamic mode                      |

Waste equipment must not be collected separately or disposed of with household waste because it may contain components hazardous to the environment or health. Used or waste equipment may be dropped off free of charge at the point of sale, or at any distributor which sells equipment of identical nature and function. Dispose of product at a facility specializing in the collection of electronic waste. By doing so, you will protect the environment as well as the health of others and yourself. If you have any questions, contact the local waste management organization. We shall undertake the tasks pertinent to the manufacturer as prescribed in the relevant regulations and shall bear any associated costs arising.

Köszönjük, hogy az AVIDE terméket választotta! Használat előtt kérjük, hogy figyelmesen olvassa el az alábbi utasításokat.

**1. CSATLAKOZTATÁS:** Csatlakoztassa a LED szalagot(A) a LED vezérlőhöz (B), majd csatlakoztassa a mellékelt 24V-os adapterhez (C).

**2. TISZTÍTSA MEG A FELÜLETET:** Törölje tisztára a felületet, ahová a LED szalagot szeretné felhelyezni.

**3. TÁPEGYSÉG:** Miután csatlakoztatta az összes alkatrészt, csatlakoztassa az adaptert a hálózati csatlakozóaljzathoz.

### Figyelem!

**A LED szalagon végrehajtandó mindenféle munkavégzés előtt válassza le azt az áramhálózatról!**

**Ügyeljen arra, hogy a LED szalagot a megjelölt helyen vágja el. A nem megfelelően elvágott LED szalag annak meghibásodását okozhatja!**

**A LED szalag nem bővíthető! A szettben található 12V adapter egyedül a LED szalag maximális hosszát képes megfelelően árammal ellátni!**



**Tartsa gyermekektől távol az elemeket (Fulladásveszély)**

### Biztonság:

Összeszerelés előtt ellenőrizze a szett tartalmát és annak épségét. Sérülés esetén ne használja a terméket! Szerelés előtt kapcsolja ki az elektromos áramforrást! Összeszereléskor ügyeljen a vezetékek helyes csatlakoztatására! A LED-szalagot ne használja becsomagolt vagy feltekert állapotban! Az elem behelyezésekor ügyeljen a megfelelő polaritásra! A hálózati adapter és a vezérlő házának megbontása tilos és életveszélyes! A megbontott készülékekre garanciát nem vállalunk! Az élet- és balesetvédelmi szabályok be nem tartásáért, illetve a hibás szerelésből adódó esetleges sérülésért, a termékek károsodásáért semmilyen felelősséget nem vállalunk.

A terméket csak szakismerettel rendelkező személy szerelheti fel!

Ne hagyja a gyermekeket felügyelet nélkül a csomagoló anyagokkal, ugyanis azok fulladást okozhatnak! A készüléket 12 éve skor feletti gyermekek, valamint korlátozott fizikai, érzékszervi vagy szellemi képességgel élő, vagy nem megfelelő tapasztalattal és tudással rendelkező személyek csak felügyelet mellett használhatják a készüléket.

A tisztítást gyermekek nem végezhetik felügyelet nélkül!

A sérült hálózati csatlakozóvezeték áramütés veszélyét foglalja magában. A termék meghibásodása, javítások szükségessége, vagy egyéb problémák esetén forduljon villamossági szakemberhez!

|                     |            |
|---------------------|------------|
| Teljesítmény        | 16W        |
| Hálózati feszültség | AC220-240V |
| Üzemi feszültség    | DC24V      |
| LED/méter           | 312LED/m   |
| Hosszúság           | 2m         |
| IP Védelem          | IP20       |
| Világítási szög     | 120°       |

|    | Funkció                                 | Funkció leírása  |
|----|---|--|
| 1. | Ki és bekapcsolás                       | Ki- Bekapcsolhatjuk vele a fényforrást                         |
| 2. | Fényerő növelés/ csökkentés lépésenként | Minden gombnyomás növeli (+) / csökkenti (-) a fényerőt 10%-al |
| 3. | Fényerő                                 | 25%, 50% vagy 100% állítja a fényerőt                          |
| 4. | Mód + / -                               | Dinamikus módban válthatunk a világítási módok között          |
| 5. | Sebesség + / -                          | A dinamikus világítási módok sebességét állíthatjuk            |
| 6. | Statikus/Dinamikus mód                  | Statikus és dinamikus módok között válthatunk                  |

♻️ A hulladékká vált berendezést elkülönítetten gyűjtse, ne dobja a háztartási hulladékba, mert az a környezetre vagy az emberi egészségre veszélyes összetevőket is tartalmazhat! A használt vagy hulladékká vált berendezés térítésmentesen átadható a forgalmazás helyén, illetve valamennyi forgalmazónál, amely a berendezéssel jellemben és funkciójában azonos berendezést értékesít. Elhelyezheti elektronikai hulladék átvételére szakosodott hulladékgyűjtő helyen is. Ezzel Ön védi a környezetet, embertársai és a saját egészségét. Kérdés esetén keresse a helyi hulladékkezelő szervezetet.

# DE **BEDIENUNGSANLEITUNG**

Vielen Dank, dass Sie sich für AVIDE entschieden haben! Bitte lesen Sie die folgenden Anweisungen vor Gebrauch sorgfältig durch.

- 1. ANSCHLUSS:** Schließen Sie den LED-Streifen (A) an den Regler (B) an und verbinden Sie ihn dann mit dem mitgelieferten 24V-Adapter (C).
- 2. REINIGUNG DER OBERFLÄCHE:** Reinigen Sie vor der Installation die Oberfläche, auf der der LED-Streifen angebracht werden soll
- 3. NETZANSCHLUSS:** Wenn Sie alle Komponenten angeschlossen haben, stecken Sie den Adapter in die Netzsteckdose ein und installieren Sie den Sensor mit dem LED-Streifen. Überprüfen Sie die Zeiteinstellung am Sensor

**Achtung!**  
Vor allen Arbeiten am LED-Streifen trennen Sie den LED-Streifen vom Stromnetz.

**Achten Sie darauf, den LED-Streifen an der markierten Stelle zu schneiden. Ein falsch geschnittener LED-Streifen kann zu einer Fehlfunktion des LED-Streifens führen!**

**Der LED-Streifen kann nicht erweitert werden! Allein der im Set enthaltene 12V-Adapter kann die maximale Länge des LED-Streifens mit Strom versorgen!**



**Batterien von Kindern fernhalten**  
(Verschluckungsgefahr)

## Sicherheit:

Überprüfen Sie den Inhalt des Sets und seine Unversehrtheit vor dem Zusammenbau. Verwenden Sie das Produkt nicht, wenn es beschädigt ist! Schalten Sie vor dem Zusammenbau die Stromversorgung aus! Achten Sie beim Zusammenbau darauf, dass die Leitungen richtig angeschlossen sind! Verwenden Sie den LED-Streifen nicht, wenn er eingewickelt oder aufgerollt ist! Achten Sie beim Einlegen der Batterie auf die richtige Polarität! Das Demontieren des Netzadapters und des Controllergehäuses ist verboten und lebensgefährlich! Für demontierte Geräte wird keine Garantie übernommen! Wir übernehmen keine Haftung für Schäden an Produkten oder Verletzungen, die durch unsachgemäße Installation oder Nichtbeachtung der Lebens- und Unfallverhütungsvorschriften entstehen.

Das Produkt darf nur von qualifiziertem Personal installiert werden!


Lassen Sie Kinder nicht unbeaufsichtigt mit dem Verpackungsmaterial, da es zu Erstickungsgefahr kommen kann! Kinder über 12 Jahre und Personen mit eingeschränkter körperlicher, sensorischer oder geistiger Fähigkeiten oder mit unzureichenden Erfahrungen und Kenntnissen sollten das Gerät nur unter Aufsicht benutzen.

Die Reinigung darf nicht von Kindern ohne Aufsicht durchgeführt werden!

Bei beschädigtem Netzanschlusskabel besteht Stromschlaggefahr. Bei Fehlfunktionen, notwendigen Reparaturen oder anderen Problemen wenden Sie sich an eine Elektrofachkraft!

|                    |            |
|--------------------|------------|
| Leistung           | 16W        |
| Speisespannung     | AC220-240V |
| Betriebsspannung   | DC24V      |
| LED/meter          | 312LED/m   |
| Länge              | 2m         |
| IP-Schutzart       | IP20       |
| Beleuchtungswinkel | 120°       |

| N. of buttons | Funktion                                   | Funktionsbeschreibung  |
|---------------|--|--|
| 1.            | Ein- und Ausschalten                       | Sie können damit das Licht ein- und ausschalten.                         |
| 2.            | Helligkeit schrittweise erhöhen/verringern | Mit jedem Drücken wird die Helligkeit um 10% erhöht (+) / verringert (-) |
| 3.            | Helligkeit                                 | Die Helligkeit wird auf 25%, 50% oder 100% eingestellt.                  |
| 4.            | Modus + / -                                | Umschalten zwischen den Modi im dynamischen Modus                        |
| 5.            | Geschwindigkeit + / -                      | Einstellen der Geschwindigkeit der dynamischen Beleuchtungsmodi          |
| 6.            | Statischer/Dynamischer Modus               | Umschalten zwischen statischem und dynamischem Modus                     |

 Sammeln Sie Altgeräte getrennt, entsorgen Sie sie keinesfalls im Hausabfallmüll, weil Altgeräte auch Komponenten enthalten können, die für die Umwelt oder für die menschliche Gesundheit schädlich sind! Gebrauchte oder zum Abfall gewordene Geräte können an der Verkaufsstelle oder bei jedem Händler, der vergleichbare oder funktionsgleiche Geräte verkauft, kostenlos abgegeben oder an eine Spezialsammelstelle für Elektroabfälle übergeben werden. Damit schützen Sie die Umwelt, Ihre eigene Gesundheit und die Ihrer Mitmenschen. Bei Fragen wenden Sie sich bitte an den örtlichen Abfallentsorgungsträger. Wir übernehmen die einschlägigen, gesetzlich vorgeschriebenen Aufgaben und tragen die damit verbundenen Kosten.

# RO MANUAL DE UTILIZARE

Multumim pentru ca ati ales produsul AVIDE! Inainte de utilizare va rugam sa cititi cu atentie instructiunile de utilizare.

1. **CONEXIUNE:** Conectați banda LED (A) la controlor(B), apoi conectați-o la adaptorul de 24 V inclus (C).
2. **CURĂȚAREA SUPRAFEȚEI:** Înainte de instalare, curățați suprafața pe care va fi amplasată banda LED
3. **ALIMENTAREA LA REȚEAUA:** După ce ați conectat toate componentele, conectați adaptorul la priza de curent și instalați senzorul cu banda LED. Verificați setarea orei pe senzor

## Atenție!

**Deconectați banda LED de la rețeaua electrică înainte de a efectua orice lucrare asupra acesteia.**

**Asigurați-vă că tăiați banda LED în punctul marcat. O bandă LED tăiată incorect poate cauza funcționarea defectuoasă a acesteia!**

**Banda LED nu poate fi extinsă! Adaptorul de 12 V inclus în set poate furniza suficientă energie doar pentru lungimea maximă a benzii LED!**



**Țineți bateriile departe de copii (risc de sufocare)**

## Siguranță:

Verificați conținutul setului și integritatea acestuia înainte de asamblare. Nu utilizați produsul dacă este deteriorat! Înainte de asamblare, întrerupeți alimentarea cu energie electrică!

La asamblare, asigurați-vă că firele sunt conectate corect! Nu utilizați banda LED atunci când este înfășurată sau rulat! Asigurați-vă că polaritatea este corectă atunci când introduceți bateria! Demontarea adaptorului de alimentare și a carcasei controlerului este interzisă și pune în pericol viața! Nu se acordă nicio garanție pentru dispozitivele dezasamblate! Nu ne asumăm nicio răspundere pentru orice deteriorare a produselor sau orice vătămare rezultată în urma unei instalări incorecte sau a nerespectării normelor privind siguranța vieții și prevenirea accidentelor.

Produsul poate fi instalat numai de către personal calificat!

Nu lăsați copiii nesupravegheați cu materialele de ambalare, deoarece acestea pot provoca sufocare! Copiii cu vârsta de peste 12 ani și persoanele cu capacități fizice, senzoriale sau mentale limitate sau cu experiență și cunoștințe insuficiente trebuie să utilizeze aparatul numai sub supraveghere.

Curățarea nu trebuie efectuată de copii fără supraveghere!

Un cablu de alimentare deteriorat poate provoca șocuri electrice. În cazul unei funcționări defectuoase a produsului, al necesității de reparații sau al altor probleme, consultați un electrician calificat!

|                         |            |
|-------------------------|------------|
| Fondant                 | 16W        |
| Tensiunea de alimentare | AC220-240V |
| Tensiune de operare     | DC24V      |
| LED/marime              | 312LED/m   |
| Lungime                 | 2m         |
| Protecție IP            | IP20       |
| Unghi lumina            | 120°       |

|    | Funcție                                   | Descrierea funcției  |
|----|---|--|
| 1. | Pornire și oprire                         | Aprindeți / stingeți luminile.                             |
| 2. | Creșterea/reducerea luminozității treptat | Fiecare apăsare crește (+)/ scade (-) luminozitatea cu 10% |
| 3. | Luminozitate                              | Setează luminozitatea la 25%, 50% sau 100%.                |
| 4. | Mod + / -                                 | Comutarea între moduri în modul dinamic                    |
| 5. | Viteză + / -                              | Setarea vitezei modurilor de iluminare dinamică            |
| 6. | Mod static/dinamic                        | Comutarea între modul static și dinamic                    |

Colectați în mod separat echipamentul devenit deșeu, nu-l aruncați în gunoia menajer, pentru că echipamentul poate conține și componente periculoase pentru mediul înconjurător sau pentru sănătatea omului! Echipamentul uzat sau devenit deșeu poate fi predat nerambursabil la locul de vânzare al acestuia sau la toți distribuitorii care au pus în circulație produse cu caracteristici și funcționalități similare. Poate fi de asemenea predat la punctele de colectare specializate în recuperarea deșeurilor electronice. Prin aceasta protejați mediul înconjurător, sănătatea Dumneavoastră și a semenilor. În cazul în care aveți întrebări, vă rugăm să luați legătura cu organizațiile locale de tratare a deșeurilor. Ne asumăm obligațiile prevederilor legale privind producătorii și suportăm cheltuielile legate de aceste obligații.

Dėkojame, kad pasirinkote AVIDE! Prieš naudojimą atidžiai perskaitykite šias instrukcijas.

**1. PRIJUNGIMAS:** prijunkite LED juostą (A) prie IR jutiklio (B), tada prijunkite prie pridodamo 24 V adapterio (C).

**2. PAVIRŠIAUS VALYMAS:** prieš montuodami nuvalykite paviršių, ant kurio bus montuojama LED juosta

**3. MAITINIMO ŠALTINIS:** Sujungę visus komponentus, prijunkite adapterį prie maitinimo lizdo ir sumontuosite jutiklį su LED juosta. Patikrinkite jutiklio laiko nustatymą

### Dėmesio!

Prieš atlikdami bet kokius su LED juosta susijusius darbus, atjunkite ją nuo maitinimo šaltinio.

Įsitinkinkite, kad LED juosta nupjovėte pažymėtoje vietoje. Jei perpjausite LED juostą netinkamoje vietoje, galite ją sugadinti.

LED juostos negalima išplėsti. Pridedamas 12 V adapteris tik maksimalaus ilgio LED juostą gali tinkamai tiekti elektra!

### Sauga:

Prieš surinkdami patikrinkite rinkinio turinį ir jo vientisumą. Nenaudokite gaminio, jei jis pažeistas! Prieš montuodami išjunkite maitinimo šaltinį! Surinkdami įsitinkinkite, kad tinkamai prijungėte laidus! Nenaudokite LED juostos suvyniotos ar neištiesios! Įdėdami bateriją atkreipkite dėmesį į teisingą poliškumą! Draudžiama ir pavojinga išardyti tinklo adapterį ir valdiklio korpusą! Išmontuotiems prietaisams garantija nesuteikiama! Mes neprisiimame jokios atsakomybės už gyvybės ir apsaugos nuo nelaimingų atsitikimų taisyklių nesilaikymą arba už galimą žalą, atsiradusią dėl netinkamo įrengimo arba gaminių sugadinimo.

Gaminį montuoti gali tik specialistų žinių turintis asmuo!

Nepalikite vaikų be priežiūros su pakavimo medžiagomis, nes tai gali sukelti užspringimą! Vyresni nei 12 metų vaikai, taip pat ribotų fizinių, jutiminių ar protinių gebėjimų asmenys arba asmenys, neturintys pakankamai patirties ir žinių, gali naudotis įrenginiu tik prižiūrimi.

Vaikai negali valyti įrenginio neprižiūrimi!

Pažeistas maitinimo laidas kelia elektros smūgio pavojų. Gedimo ar techninės priežiūros atveju kreipkitės į elektriką!



Saugokite baterijas nuo vaikų (užspringimo pavojus)

|                   |            |
|-------------------|------------|
| Spektaktis        | 16W        |
| Maitinimo įtampa  | AC220-240V |
| Darbinė įtampa    | DC24V      |
| LED/skaitiklis    | 312LED/m   |
| Ilgio             | 2m         |
| IP apsaugos klasė | IP20       |
| Apšvietimo kampas | 120°       |

|    | Funkcija                           | Funkcijos aprašymas   |
|----|------------------------------------|---|
| 1. | Įjungimas ir išjungimas            | Galima įjungti / išjungti šviesos šaltinį                       |
| 2. | Ryškus didėja / mažėja palaipsniui | Kiekvienas paspaudimas padidina (+) / sumažina (-) ryškumą 10 % |
| 3. | Ryškus                             | Galima reguliuoti ryškumą iki 25%, 50% arba 100%                |
| 4. | Režimas + / -                      | Apšvietimo režimus galima perjungti dinaminio režimu            |
| 5. | Greitis +/-                        | Galima reguliuoti dinaminio apšvietimo režimų greitį            |
| 6. | Statinis / dinaminis režimas       | Galima perjungti tarp statinio ir dinaminio režimų              |



Įrenginį, kurio gyvavimo laikas pasibaigė, tvarkykite atskirai, neišmeskite su buitinėmis atliekomis, nes jame gali būti aplinkai ar žmonių sveikatai pavojingų komponentų. Panaudotą ar į atliekas nurašytą įrenginį galima nemokamai perduoti prekybos vietoje arba bet kuriam platintojui, jei tos atliekos pagal pobūdį ir funkcijas yra tokios pačios, kaip platintojų parduodami gaminiai. Elektroninės įrangos atliekas galite perduoti elektronikos atliekų priėmimo vietose. Tuo jūs saugosite aplinką, kitų žmonių ir savo sveikatą. Jei turite klausimų, susisiekite su vietine institucija, atsakinga už atliekų tvarkymą.

# PT INSTRUÇÕES DE UTILIZAÇÃO **avide** ▶

Obrigado por escolher a AVIDE! Leia as seguintes instruções cuidadosamente antes de usar.

- 1. CONEXÃO:** Ligar a fita LED (A) ao sensor IR (B), depois ligá-la ao adaptador de 24 V incluído (C)
- 2. SUPERFÍCIE LIMPA:** Antes da instalação, limpar a superfície onde a faixa luminosa seria instalada
- 3. FORNECIMENTO DE POTÊNCIA:** Por favor, ligue o Adaptador à tomada CA depois de ter ligado todos os componentes e instalado o Sensor com a fita LED. Verifique o tempo ajustado no Sensor

## Atenção!

**Antes de qualquer tipo de trabalho na tira LED, desligue-a da fonte de alimentação.**

**Certifique-se de que a tira LED cortada no local marcado. Se cortar a tira LED num local impróprio, pode causar danos.**

**A tira LED não pode ser expandida. O adaptador de 12V incluído pode fornecer o comprimento máximo da tira LED.**



**Mantenha as baterias longe das crianças (risco de asfixia)**

## Segurança:

Antes da montagem, verifique o conteúdo do kit e a sua integridade. Não utilizar o produto em caso de danos! Desligue a fonte de alimentação antes da instalação! Ao montar, certifique-se de que os cabos estão ligados correctamente. Não utilizar a fita LED enrolada ou enrolada! Certificar-se de que a polaridade está correcta ao inserir a bateria. A desmontagem do adaptador AC e da caixa do controlador é proibida e pode ser fatal! Não garantimos a desmontagem dos dispositivos desmontados! Não aceitamos qualquer responsabilidade pelo não cumprimento das regras de vida e protecção contra acidentes, ou por possíveis danos resultantes de instalação incorrecta ou danos nos produtos.

O produto só pode ser instalado por uma pessoa com conhecimentos profissionais!

Não deixe as crianças sozinhas com a embalagem, uma vez que pode causar asfixia! Crianças com mais de 12 anos, bem como pessoas com capacidades físicas, sensoriais ou mentais limitadas, ou pessoas com experiência e conhecimentos inadequados, só podem utilizar o dispositivo sob supervisão.

As crianças não devem de limpar o produto sem um supervisor.

O cabo de ligação à rede eléctrica danificado envolve o risco de choque eléctrico. Em caso de queda ou manutenção de contacto com um electricista!

|                        |            |
|------------------------|------------|
| Desempenho             | 16W        |
| Tensão de alimentação  | AC220-240V |
| Tensão operacional     | DC24V      |
| LED/medidor            | 312LED/m   |
| Comprimento            | 2m         |
| Classe de protecção IP | IP20       |
| Ângulo de iluminação   | 120°       |

|    | Função                                 | Descrição da função                                  |
|----|--|--|
| 1. | Ligando e desligando                   | Ligar/desligar as luzes.                             |
| 2. | Aumento de brilho/<br>diminuir a passo | Cada pressão aumenta (+)/diminui (-) o brilho em 10% |
| 3. | Brilho                                 | Defina o brilho para 25%, 50% ou 100%.               |
| 4. | Modo +/-                               | Alternar entre os modos no modo dinâmico             |
| 5. | Velocidade +/-                         | Defina a velocidade da iluminação dinâmica modos     |
| 6. | Modo estático/dinâmico                 | Alternar entre o modo estático e dinâmico            |

O aparelho que tornara-se desperdício deve ser recolhido separadamente, não com os lixos domésticos porque pode conter peças perigosas para a saúde ou o ambiente. O aparelho usado o desperdício pode ser entregue ao lugar de distribuição ou nas lojas que vende aparelhos com funções idênticas. Pode ser entregue aos pontos de recolha de desperdícios. Assim O senhor protege o ambiente, a própria saúde e a saúde dos outros. Se tem perguntas, contacte o organismo de tratamento de resíduos.

TDziękujemy za wybranie produktu AVIDE! Przed użyciem należy dokładnie zapoznać się z poniższymi instrukcjami.

1. **POŁĄCZENIE:** Podłącz pasek LED (A) do czujnika podczerwieni (B), a następnie podłącz go do dołączonego zasilacza 24 V (C).

2. **CZYSZCZENIE POWIERZCHNI:** Przed montażem oczyść powierzchnię, na której będzie umieszczona taśma LED

3 **ZASILACZ:** Po połączeniu wszystkich części należy podłączyć zasilacz do gniazdka sieciowego i zamontować czujnik wraz z paskiem LED. Sprawdź ustawienie czasu na czujniku

#### Uwaga!

**Przed wszelkimi pracami przy taśmie LED należy odłączyć ją od źródła zasilania.**

**Upewnij się, że pasek LED jest przecięty w zaznaczonym miejscu. Nieprawidłowo przycięta taśma LED może spowodować jej awarię!**

**Taśma LED nie może być rozszerzana! Sam zasilacz 12V dołączony do zestawu jest w stanie zasilić prądem maksymalną długość taśmy LED!**



**Trzymaj baterie z dala od dzieci (ryzyko zadławienia)**

#### Bezpieczeństwo:

Przed przystąpieniem do montażu należy sprawdzić zawartość zestawu oraz jego integralność. Nie używaj produktu, jeśli jest uszkodzony! Wyłącz źródło zasilania przed instalacją!

Podczas montażu pamiętaj o prawidłowym podłączeniu przewodów! Nie używaj taśmy LED zawiniętej lub zwiniętej! Podczas wkładania baterii należy zwrócić uwagę na prawidłową polaryzację! Demontaż zasilacza i obudowy sterownika jest zabroniony i niebezpieczny! Na zdemontowane urządzenia nie udzielamy gwarancji! Nie ponosimy żadnej odpowiedzialności za nieprzestrzeganie zasad bezpieczeństwa i nieszczęśliwych wypadków oraz za ewentualne obrażenia lub uszkodzenia produktów wynikające z nieprawidłowego montażu.

Produkt może być montowany tylko przez osobę posiadającą specjalistyczną wiedzę!

Nie pozostawiaj dzieci bez opieki z materiałami opakowanymi, ponieważ mogą one spowodować zadławienie. Dzieci w wieku powyżej 12 lat oraz osoby o ograniczonych zdolnościach fizycznych, sensorycznych lub umysłowych, a także osoby o niewystarczającym doświadczeniu i wiedzy mogą korzystać z urządzenia wyłącznie pod nadzorem.

Czyszczenie nie może być przeprowadzane przez dzieci bez nadzoru!

Uszkodzony przewód zasilający grozi porażeniem prądem elektrycznym. W przypadku awarii produktu, konieczności naprawy lub innych problemów skontaktuj się ze specjalistą elektrykiem!

|                    |            |
|--------------------|------------|
| Wydajność          | 16W        |
| Napięcie zasilania | AC220-240V |
| Napięcie robocze   | DC24V      |
| LED/miernik        | 312LED/m   |
| długość            | 2m         |
| Klasa ochrony IP   | IP20       |
| Kąt oświetlenia    | 120°       |

|    | Funkcja  | Opis funkcji   |
|----|--|--|
| 1. | Wyłączanie i włączanie                         | Można włączać i wyłączać źródło światła                                  |
| 2. | Zwiększaj lub zmniejszaj jasność krok po kroku | Każde naciśnięcie przycisku zwiększa (+) lub zmniejsza (-) jasność o 10% |
| 3. | Jasność  | Dostosowuje jasność do 25%, 50% lub 100%                                 |
| 4. | Tryb + / -                                     | Przełączanie między trybami w trybie dynamicznym                         |
| 5. | Prędkość + / -                                 | Szybkość dynamicznych trybów oświetlenia można regulować                 |
| 6. | Tryb statyczny/dynamiczny                      | Można przełączać się między trybami statycznymi i dynamicznymi           |

🗑️ Zużyty sprzęt należy zbierać i utylizować oddzielnie, ponieważ może zawierać elementy niebezpieczne dla środowiska lub zdrowia ludzkiego! Zużyty lub wyrzucony sprzęt można przekazać bezpłatnie w punkcie sprzedaży lub dowolnemu dystrybutorowi, który sprzedaje sprzęt o identycznym charakterze i funkcji. Możesz również oddać odpady elektroniczne w punkcie zbiórki. W ten sposób chronisz środowisko, innych ludzi i własne zdrowie. Jeśli masz jakiegokolwiek pytania, skontaktuj się z lokalną organizacją zajmującą się utylizacją odpadów.



Hvala što ste odabrali AVIDE proizvod! Prije uporabe pažljivo pročitajte sljedeće upute.

**1. PRIPOJENJE:** Pripojte LED pask (A) k infračervenému senzoru (B) a potom ho pripojte k priloženému 24 V adaptéru (C).

**2. ČIŠĆENJE POVRŠINE:** Prije postavljanja očistite površinu na koju će biti postavljena LED vrpca

**3 NAPAJANJE:** Nakon spajanja svih dijelova, spojite adapter na strujnu utičnicu i postavite senzor s LED vrpcom. Provjerite postavku vremena na senzoru

## Pozor!

**Prije izvođenja bilo kakvih radova na LED vrpci, isključite je iz napajanja!**

**Obavezno izrežite LED vrpca na označenom mjestu. Nepravilno izrezana LED vrpca može uzrokovati kvar!**

**LED vrpca se ne može proširiti! Sam adapter od 12 V koji se nalazi u kompletu može napajati strujom maksimalnu duljinu LED vrpce!**



**Držite baterije podalje od djece (opasnost od gušenja)**

## OSigurnost:

Prije sastavljanja provjerite sadržaj kompleta i njegovu neoštećenost. Ne koristite proizvod ako je oštećen! Isključite izvor struje prije ugradnje! Prilikom sastavljanja vodite računa da pravilno spojite žice! Nemojte koristiti spakiranu ili smotanu LED vrpca! Prilikom stavljanja baterije obratite pozornost na ispravan polaritet! Rastavljanje mrežnog adaptera i kućišta regulatora je zabranjeno i opasno! Za rastavljene uređaje ne dajemo jamstvo! Ne preuzimamo nikakvu odgovornost za nepridržavanje pravila o zaštiti života i zaštite od nezgoda, ili za moguće ozljede ili štetu na proizvodima koja proizlaze iz krive ugradnje.

Proizvod može montirati samo osoba sa stručnim znanjem!

Ne ostavljajte djecu bez nadzora s materijalima za pakiranje jer se mogu ugušiti! Djeca starija od 12 godina, kao i osobe ograničenih fizičkih, osjetljivih ili mentalnih sposobnosti, te osobe s nedostatkom iskustva i znanja smiju koristiti uređaj samo pod nadzorom.

Čišćenje ne smiju obavljati djeca bez nadzora!

Oštećeni mrežni priključni kabel predstavlja opasnost od strujnog udara. U slučaju kvara proizvoda, potrebe za popravkom ili drugih problema, obratite se stručnjaku za elektrotehniku!

|                  |            |
|------------------|------------|
| Izvođenje        | 16W        |
| Napon napajanja  | AC220-240V |
| Radni napon      | DC24V      |
| LED/metar        | 312LED/m   |
| Duljina          | 2m         |
| IP klasa zaštite | IP20       |
| Kut osvjetljenja | 120°       |

|    | Funkcija  | Opis funkcije  |
|----|---|--|
| 1. | Uključivanje i isključivanje                      | Možemo uključiti ili isključiti izvor svjetla                            |
| 2. | Postepeno povećavanje/ smanjivanje jačine svjetla | Svaki pritisak na gumb povećava (+) / smanjuje (-) jačinu svjetla za 10% |
| 3. | Jačina svjetla                                    | Postavlja jačinu svjetla na 25%, 50% ili 100%                            |
| 4. | Način rada + / -                                  | Možemo mijenjati rad svjetla u d inamičnom načinu rada                   |
| 5. | Brzina + / -                                      | Možemo mijenjati brzinu svjetla u dinamičnom načinu rada                 |
| 6. | Statični/Dinamični način rada                     | Možemo mijenjati između statičnog i dinamičnog načina rada               |



Opremo, ki je , zbirajte ločeno in je ne zavržite med gospodinske odpadke, saj lahko vsebuje sestavine, ki so nevarne za okolje ali zdravje ljudi. Rabljena ali odpadna oprema se lahko brezplačno vrne na prodajno mesto ali kateremu koli distributerju, ki prodaja opremo, ki je po naravi in funkciji enaka tej opremi. Odložite ga lahko tudi na specializiranem zbirnem mestu za elektronske odpadke. S tem varujete okolje, svoje zdravje in zdravje svojih sodržavljanov. Če imate vprašanja, se obrnite na lokalno organizacijo za ravnanje z odpadki.

Hvala što ste odabrali AVIDE proizvod! Prije uporabe pažljivo pročitajte sljedeće upute.

- 1. PRIPOJENIE:** Pripojte LED pásik (A) k infračervenému senzoru (B) a potom ho pripojte k priloženému 24 V adaptéru (C).
- 2. ČISTENIE POVRCHU:** Pred inštaláciou očistite povrch, na ktorom bude LED pásik umiestnený
- 3. SIEŤOVÉ NAPÁJANIE:** Po pripojení všetkých komponentov zapojte adaptér do elektrickej zásuvky a nainštalujte senzor s páskom LED. Skontrolujte nastavenie času na snímači

### Pozor!

Prije izvođenja bilo kakvih radova na LED vrpici, isključite je iz napajanja!

Obavezno izrežite LED vrpcu na označenom mjestu. Nepravilno izrezana LED vrpca može uzrokovati kvar!

LED vrpca se ne može proširiti! Sam adapter od 12 V koji se nalazi u kompletu može napajati strujom maksimalnu duljinu LED vrpce!



Baterije uchovávajte mimo dosahu detí (riziko udusenja)

### Bezpečnost:

Pred montážou skontrolujte obsah súpravy a jej neporušenosť. Nepoužívajte výrobok, ak je poškodený! Pred montážou vypnite prívod elektrického prúdu! Pri montáži sa uistite, že sú vodiče správne zapojené! Nepoužívajte LED pásik, ak je zabalený alebo zrolovaný! Pri vkladaní batérie dbajte na správnu polaritu! Demontáž sieťového adaptéra a krytu regulátora je zakázaná a životu nebezpečná! Na demontované zariadenia sa neposkytuje záruka! Nenesieme žiadnu zodpovednosť za prípadné poškodenie výrobkov alebo zranenie v dôsledku nesprávnej inštalácie alebo nedodržania pravidiel bezpečnosti života a prevencie úrazov.

Výrobok môže inštalovať len osoba s odbornými znalosťami!

Nenechávajte deti bez dozoru s obalovým materiálom, pretože môže spôsobiť udusenie! Deti staršie ako 12 rokov, osoby so zníženými fyzickými, zmyslovými alebo duševnými schopnosťami alebo osoby s nedostatočnými skúsenosťami a znalosťami by mali spotrebič používať len pod dohľadom.

Čistenie nesmú vykonávať deti bez dozoru!

Poškodený sieťový kábel môže spôsobiť úraz elektrickým prúdom. V prípade poruchy výrobku, potreby opravy alebo iných problémov sa obráťte na odborníka na elektrotechniku.

|                   |            |
|-------------------|------------|
| Výkon             | 16W        |
| Napájacie napätie | AC220-240V |
| Povožné napätie   | DC24V      |
| LED/meter         | 312LED/m   |
| Dĺžka             | 2m         |
| Trieda ochrany IP | IP20       |
| Uhol osvetlenia   | 120°       |

|    | Funkcia                            | Opis funkcie                                   |
|----|------------------------------------|--|
| 1. | Zapnutie a vypnutie                | Zapnutie/vypnutie svetiel                      |
| 2. | Krokové zvýšenie/<br>zníženie jasu | Každé stlačenie zvýši (+)/zniží (-) jas o 10 % |
| 3. | Jas                                | Nastaví jas na 25 %, 50 % alebo 100 %.         |
| 4. | Režim + / -                        | Prepína medzi režimami v dynamickom režime     |
| 5. | Rýchlosť + / -                     | Nastaví rýchlosť režimov dynamického svetla    |
| 6. | Statický/dynamický režim           | Prepína medzi statickým a dynamickým režimom   |



Tento symbol na produktoch alebo v sprievodných dokumentoch znamená, že použité elektrické a elektronické výrobky nesmú byť pridané do bežného komunálneho odpadu. Pre správnu likvidáciu, obnovu a recykláciu odovzdajte tieto výrobky na určené zberné miesta. Alternatívne v niektorých krajinách Európskej únie alebo v iných európskych krajinách môžete vrátiť svoje výrobky miestnemu predajcovi pri kúpe ekvivalentného nového produktu. Správnu likvidáciu tohto produktu pomôžete zachovať cenné prírodné zdroje a napomáhate prevencii potenciálnych negatívnych dopadov na životné prostredie a ľudské zdravie, čo by mohli byť dôsledky nesprávnej likvidácie odpadov. Ďalšie podrobnosti si vyžiadajte od miestneho úradu alebo najbližšieho zberného miesta. Pri nesprávnej likvidácii tohto druhu odpadu môžu byť v súlade s národnými predpismi udelené pokuty.

Děkujeme, že jste si vybrali výrobek Avide! Před použitím si prosím pečlivě přečtěte následující pokyny.

**1. PŘIPOJENÍ:** Připojte LED pásek (A) k IR senzoru (B), poté jej připojte k příloženému 24 V adaptéru (C).

**2. ČISTĚNÍ POVRCHU:** Před instalací očistěte povrch, na který bude světlý pás instalován

**3. NAPÁJENÍ:** Po připojení všech součástí a instalaci senzoru s LED páskem zapojte adaptér do síťové zásuvky. Zkontrolujte nastavení času na senzoru

### Pozor!

**Před všemi pracemi na pásku LED jej odpojte od zdroje napájení.**

**Ujistěte se, že je LED pásek odříznut na označeném místě. Pokud LED pásek odříznete na nevhodném místě, může dojít k poškození.**

**LED pásek nelze rozšířit. Příložený 12V adaptér dokáže napájet pouze maximální délku LED pásku.**



**Udržujte baterie mimo dosah dětí (nebezpečí udušení)**

### Bezpečnost:

Před montáží zkontrolujte obsah soupravy a její neporušenost. V případě poškození výrobek nepoužívejte! Před instalací vypněte napájení! Při montáži se ujistěte, že jsou kabely správně připojeny. Nepoužívejte LED pásek zabalený nebo srolovaný! Při vkládání baterie dbejte na správnou polaritu. Demontáž AC adaptéru a krytu ovladače je zakázána a může být smrtelná! Za demontované přístroje neručíme! Nepřebíráme žádnou odpovědnost za nedodržení pravidel ochrany života a úrazu, ani za případné škody vzniklé nesprávnou instalací nebo poškozením výrobků.

Výrobek může instalovat pouze osoba s odbornými znalostmi!

Nenechávejte děti samotné s obalem, protože by mohlo dojít k udušení!

Děti starší 12 let, osoby s omezenými fyzickými, smyslovými nebo duševními schopnostmi nebo osoby s nedostatečnými zkušenostmi a znalostmi mohou zařízení používat pouze pod dohledem.

Děti nemohou výrobek čistit bez dozoru.

Poškozený síťový kabel představuje riziko úrazu elektrickým proudem. V případě poškození nebo údržby kontaktujte elektrikáře!

|                  |            |
|------------------|------------|
| Výkon            | 16W        |
| Napájecí napětí  | AC220-240V |
| Povozní napětí   | DC24V      |
| LED/metr         | 312LED/m   |
| Délka            | 2m         |
| Třída ochrany IP | IP20       |
| Úhel osvětlení   | 120°       |

|    | Funkce                                    | Popis funkce                                     |
|----|---|--|
| 1. | Zapínání a vypínání                       | Zapínání/vypínání světel                         |
| 2. | Zvýšení jasu/<br>snižování krok za krokem | Každé stisknutí zvýší (+)/ sníží (-) jas o 10 %  |
| 3. | Jas                                       | Nastavení jas na 25 %, 50 % nebo 100 %.          |
| 4. | Režim + / -                               | Přepínání mezi režimy v dynamickém režimu        |
| 5. | Rychlost + / -                            | Nastavení rychlosti dynamických režimů osvětlení |
| 6. | Statický/Dynamický režim                  | Přepínání mezi statickým a dynamickým režimem    |



Tento symbol na produktech nebo v průvodních dokumentech znamená, že použité elektrické a elektronické výrobky nesmí být přidány do běžného komunálního odpadu. Pro správnou likvidaci, obnovu a recyklaci odevzdejte tyto výrobky na určená sběrná místa. Alternativně v některých zemích Evropské unie nebo v jiných evropských zemích můžete vrátit své výrobky místnímu prodejci při koupení ekvivalentního nového produktu. Správnou likvidaci tohoto produktu pomůžete zachovat cenné přírodní zdroje a napomáháte prevenci potenciálních negativních dopadů na životní prostředí a lidské zdraví, což by mohli být důsledky nesprávné likvidace odpadu. Další podrobnosti si vyžádejte u místního úřadu nebo nejbližšího sběrného místa. Při nesprávné likvidaci tohoto druhu odpadu může být v souladu s národním předpisem udělena pokuta.

Hvala, ker ste izbrali izdelek Avide! Pred uporabo natančno preberite naslednja navodila.

**1. PRIKLJUČITEV:** LED trak (A) priključite na IR senzor (B), nato pa ga priključite na priloženi 24 V adapter (C).

**2. ČIŠČENJE POVRŠINE:** Pred namestitvijo očistite površino, na katero bo nameščen svetlobni trak

**3. NAPAJANJE Z ELEKTRIČNO ENERGIJO:** Ko ste priključili vse komponente in namestili senzor s trakom LED, priključite adapter v električno vtičnico. Preverite nastavitve časa na senzorju

### Pozor!

**Pred vsemi vrstami del na traku LED ta vsekakor odklopite od vira napajanja.**

**Prepričajte se, da je trak LED odrezan na označenem mestu. Če trak LED odrežete na neprimernem mestu, lahko pride do poškodb.**

**Traku LED ni mogoče razširiti. Priloženi 12-voltni adapter lahko zagotavlja največjo dolžino traku LED.**



**Baterije hranite izven dosega otrok (nevarnost zamušitve)**

### Varnost:

Pred sestavljanjem preverite vsebino kompleta in njegovo celovitost. V primeru poškodb izdelka ne uporabljajte! Pred namestitvijo izklopite napajanje! Pri sestavljanju se prepričajte, da so kabli pravilno priključeni. LED traku ne uporabljajte zavitega ali zvitega! Pri vstavljanju baterije se prepričajte, da je polarnost pravilna. Demontaža napajalnika in ohišja krmilnika je prepovedana in je lahko usodna! Za razstavljene naprave ne jamčimo! Ne prevzemamo nobene odgovornosti za neupoštevanje pravil za zaščito življenja in zaščito pred nesrečami ali za morebitno škodo, ki bi nastala zaradi nepravilne namestitve ali poškodb izdelkov.

Izdelek lahko namesti le oseba s strokovnim znanjem!

Otrokom ne pustite, da bi bili sami z embalažo, saj ta lahko povzroči zamušitve!

Otroci, starejši od 12 let, ter osebe z omejenimi fizičnimi, senzoričnimi ali duševnimi sposobnostmi ali osebe z nezadostnimi izkušnjami in znanjem lahko napravo uporabljajo le pod nadzorom.

Otroci izdelka ne smejo čistiti brez nadzora.

Zaradi poškodovanega priključnega kabla za električno omrežje obstaja nevarnost električnega udara. V primeru poškodb ali vzdrževanja se obrnite na električarja!

|                    |            |
|--------------------|------------|
| Izvedba            | 16W        |
| Napajalna napetost | AC220-240V |
| Delovna napetost   | DC24V      |
| LED/meter          | 312LED/m   |
| Dolžina            | 2m         |
| Zaščitni razred IP | IP20       |
| Kot osvetlitve     | 120°       |

|    | Funkcija                                  | Opis funkcije  |
|----|---|--|
| 1. | Izklop in vklop                           | Vklop lučke/ izklop.   |
| 2. | Povečanje svetlosti/ zmanjšanje postopoma | Z vsakim pritiskom povečate (+)/ zmanjšate (-) svetlost za 10 %. |
| 3. | Svetlost                                  | Nastavite svetlost na 25 %, 50 % ali 100 %.                      |
| 4. | Način+ / -                                | Preklapljanje med načini v dinamičnem načinu                     |
| 5. | Hitrost + / -                             | Nastavite hitrost dinamične osvetlitve načini                    |
| 6. | Statični/Dinamični način                  | Preklop med statičnim in dinamičnim načinom                      |

Otpadna oprema se ne sme odvojeno sakupljati niti odlagati sa kućnim otpadom jer može sadržati komponente opasne po životnu sredinu ili zdravlje. Korišćena ili otpadna oprema se može besplatno odložiti na prodajnom mestu ili kod bilo kog distributera koji prodaje opremu identične prirode i funkcije. Odložite proizvod u postrojenje specijalizovano za sakupljanje elektronskog otpada. Time ćete zaštititi životnu sredinu, kao i zdravlje drugih i sebe. Ako imate pitanja, obratite se lokalnoj organizaciji za upravljanje otpadom. Mi ćemo preuzeti poslove koji se odnose na proizvođača kako je propisano relevantnim propisima i snosićemo sve povezane troškove.

Hvala Vam što ste izabrali Avide proizvod! Molimo, da pre upotrebe pažljivo pročitate sledeća uputstva.

**1. PRIKLJUČIVANJE:** Povežite LED traku (A) sa infra-crvenim (IR) senzorom (B), a zatim je povežite na priloženi adapter od 24 V (C).

**2. REINIGUNG DER OBERFLÄCHE:** Reinigen Sie vor der Installation die Oberfläche, auf der der LED-Streifen angebracht werden soll

**3. NETZANSCHLUSS:** Wenn Sie alle Komponenten angeschlossen haben, stecken Sie den Adapter in die Netzsteckdose ein und installieren Sie den Sensor mit dem LED-Streifen. Überprüfen Sie die Zeiteinstellung am Sensor

### Pažnja!

**Pre obavljanja bilo kakvih radova na LED traci, isključite je iz napajanja!**

**Obavezno isecite LED traku na označenom mestu. Nepravilno isečena LED traka može dovesti do njenog kvara!**

**LED traka ne može da se proširi! Adapter od 12V koji se nalazi u kompletu može da napaja maksimalnu dužinu LED trake električnom energijom!**



**Držite baterije dalje od dece (rizik od gušenja)**

### Bezbednost:

Pre montaže proverite sadržaj i neoštećenost kompleta. Nemojte da koristite proizvod ako je oštećen! Isključite izvor napajanja pre instalacije!

Prilikom montaže vodite računa o pravilnom povezivanju žica! Nemojte da koristite LED traku koja je spakovana ili smotana! Prilikom stavljanja baterije obratite pažnju na ispravan polaritet! Rastavljanje mrežnog adaptera i kućišta kontrolera je zabranjeno i opasno! Za rastavljene uređaje ne dajemo garanciju! Ne preuzimamo nikakvu odgovornost za nepoštovanje pravila zaštite života i zaštite od nesreća, kao ni za moguće povrede ili oštećenja proizvoda koja su posledica pogrešne montaže.

Proizvod može da montira samo osoba sa stručnim znanjem!

Ne ostavljajte decu bez nadzora sa materijalima za pakovanje, jer ambalaža može da izazove gušenje! Deca starija od 12 godina, kao i osobe sa ograničenim fizičkim, čulnim ili mentalnim sposobnostima ili osobe sa neadekvatnim iskustvom i znanjem smeju da koriste uređaj samo pod nadzorom.

Čišćenje ne smeju da rade deca koja nisu pod nadzorom!

Oštećeni kabl za napajanje predstavlja opasnost od strujnog udara. U slučaju kvara na proizvodu, potrebe za popravkom ili drugih problema, kontaktirajte stručnjaka za elektrotehniku!

|                    |            |
|--------------------|------------|
| Izvedba            | 16W        |
| Napajalna napetost | AC220-240V |
| Delovna napetost   | DC24V      |
| LED/meter          | 312LED/m   |
| Dolžina            | 2m         |
| Zaštitni razred IP | IP20       |
| Kot osvetlitve     | 120°       |

|    | Funkcija  | Opis funkcije  |
|----|---|--|
| 1. | Uključivanje i isključivanje                    | Možemo da uključimo ili isključimo izvor svetla                          |
| 2. | Postepeno povećavanje/smanjivanje jačine svetla | Svaki pritisak na dugme povećava (+) / smanjuje (-) jačinu svetla za 10% |
| 3. | Jačina svetla                                   | Podešava jačinu svetla na 25%, 50% ili 100%                              |
| 4. | Režim rada + / -                                | Možemo da menjamo rad svetla u dinamičnom načinu rada                    |
| 5. | Brzina + / -                                    | Možemo da menjamo brzinu svetla u dinamičnom načinu rada                 |
| 6. | Statički/Dinamički režim rada                   | Možemo da menjamo između statičkog i dinamičkog načina rada              |

Otpadnu opremu prikupljati i odlagati odvojeno jer može sadržavati dijelove opasne po okoliš ili zdravlje ljudi! Rabljena ili odbačena oprema može se besplatno predati na prodajnom mjestu ili bilo kojem distributeru koji prodaje opremu koja je po prirodi i funkciji ista. Elektronički otpad možete odložiti i na sabirno mjesto. Time štite okoliš, Vaše zajednicu i Vaše zdravlje. Ako imate pitanja, kontaktirajte mjesnu udruhu za zbrinjavanje otpada.

Ευχαριστούμε που επιλέξατε αυτό το προϊόν της Avide. Πριν από τη χρήση, παρακαλούμε να διαβάσετε προσεκτικά τις παρακάτω οδηγίες.

**1. ΣΥΝΔΕΣΗ:** Συνδέστε τη λωρίδα **LED (A)** στον αισθητήρα **IR (B)** και, στη συνέχεια, συνδέστε την στον **παραχόμενο προσαρμογέα 24 V (C)**.

**2. ΚΑΘΑΡΙΣΜΟΣ ΤΗΣ ΕΠΙΦΑΝΕΙΑΣ:** Πριν από την εγκατάσταση, καθαρίστε την **επιφάνεια όπου θα τοποθετηθεί η ταινία LED**

**3. ΠΡΟΣΑΡΜΟΓΗ ΔΙΚΤΥΟΥ:** Αφού συνδέσετε όλα τα εξαρτήματα, συνδέστε τον **προσαρμογέα στην πρίζα** και εγκαταστήστε τον αισθητήρα με τη λωρίδα **LED**. Ελέγξτε τη ρύθμιση του χρόνου στον αισθητήρα

**Προσοχή!**

Αποσυνδέστε τη λωρίδα **LED** από το ηλεκτρικό δίκτυο **προτού εκτελέσετε οποιαδήποτε εργασία** σε αυτήν.

Φροντίστε να κόψετε τη λωρίδα **LED** στο σημείο που υποδεικνύεται. Μια **λανθασμένα κομμένη λωρίδα LED, μπορεί να προκαλέσει δυσλειτουργία ολόκληρης της λωρίδας LED!**

Η λωρίδα **LED** δεν **μπορεί να επεκταθεί!** Ο **προσαρμογέας 12V, που περιλαμβάνεται στο σετ, μπορεί να τροφοδοτήσει μόνο το μέγιστο μήκος της ταινίας LED με επαρκές ρεύμα!**  
**length of the LED strip.**



Κρατήστε τις **μπαταρίες μακριά από παιδιά** (κίνδυνος πνιγμού)

**Ασφάλεια:**

Ελέγξτε τα περιεχόμενα του kit και την αρτιότητα που πριν από τη συναρμολόγηση. Μην χρησιμοποιείτε το προϊόν εάν έχει υποστεί βλάβη. Πριν από τη συναρμολόγηση, απενεργοποιήστε την παροχή ρεύματος. Κατά τη συναρμολόγηση, βεβαιωθείτε ότι τα καλώδια έχουν συνδεθεί ουσά! Μην χρησιμοποιείτε τη λωρίδα LED όταν είναι συσκευασμένη ή τυλιγμένη κυλινδρικά! Βεβαιωθείτε ότι η πολικότητα είναι ουσάτη κατά την τοποθέτηση της μπαταρίας! Η παρέμβαση στον προσαρμογέα δικτύου και στο περιβλήμα του χειριστήριου απαγορεύεται και είναι επικίνδυνη για τη ζωή! Δεν παρέχεται εγγύηση για αποσυναρμολογημένες συσκευές! Δεν αναλαμβάνουμε καμία ευθύνη για τυχόν ζημιές σε προϊόντα ή τραυματισμούς που προκύπτουν από λανθασμένη εγκατάσταση ή μη τήρηση των κανόνων για την ασφάλεια της ζωής και την πρόληψη ατυχημάτων.

Η εγκατάσταση του προϊόντος επιτρέπεται μόνο από άτομο με εξειδικευμένες γνώσεις!

Μην αφήνετε τα παιδιά χωρίς επίβλεψη με τα υλικά συσκευασίας, καθώς μπορεί να προκαλέσουν ασφυξία! Παιδιά άνω των 12 ετών, άτομα με μειωμένες σωματικές, αντλητικές ή πνευματικές ικανότητες ή άτομα με ανεπαρκή εμπειρία και γνώσεις, πρέπει να χρησιμοποιούν τη συσκευή μόνο υπό επίβλεψη.

Ο καθαρισμός του προϊόντος δεν πρέπει να γίνεται από παιδιά χωρίς επίβλεψη!

Ενα κατεστραμμένο καλώδιο ρεύματος μπορεί να προκαλέσει κίνδυνο ηλεκτροπληξίας. Σε περίπτωση βλάβης του προϊόντος, ή ανάγκης επισκευής ή άλλων λοιπών προβλημάτων, επικοινωνήστε με εξειδικευμένο ηλεκτρολόγο.

|                         |                   |
|-------------------------|-------------------|
| Εκτέλεση                | <b>16W</b>        |
| τάση τροφοδοσίας        | <b>AC220-240V</b> |
| τάση λειτουργίας        | <b>DC24V</b>      |
| <b>LED/μέτρο</b>        | <b>312LED/m</b>   |
| μήκος                   | <b>2m</b>         |
| Κατηγορία προστασίας IP | <b>IP20</b>       |
| γωνία φωτισμού          | <b>120°</b>       |

|    | Λειτουργία                                | Περιγραφή της λειτουργίας   |
|----|---|---|
| 1. | Ενεργοποίηση και απενεργοποίηση           | Ενεργοποίηση/απενεργοποίηση της πηγής φωτός                                 |
| 2. | Αύξηση/μείωση φωτεινότητας βήμα προς βήμα | Κάθε πάτημα του κουμπιού αυξάνει (+) ή μειώνει (-) τη φωτεινότητα κατά 10%. |
| 3. | Φωτεινότητα                               | Ρύθμιση της φωτεινότητας σε 25%, 50% ή 100%                                 |
| 4. | Λειτουργία + / -                          | Εναλλαγή μεταξύ των λειτουργιών φωτισμού όταν σε <b>δυναμική λειτουργία</b> |
| 5. | Ταχύτητα + / -                            | Ρύθμιση της ταχύτητα των δυναμικών λειτουργιών φωτισμού                     |
| 6. | Στατική/Δυναμική λειτουργία               | Μετάβαση ανάμεσα σε στατική και δυναμική λειτουργία                         |



Ο εξοπλισμός απορριμμάτων δεν πρέπει να συλλέγεται χωριστά ή να απορρίπτεται μαζί με τα οικιακά απορρίμματα, επειδή μπορεί να περιέχει εξαρτήματα επικίνδυνα για το περιβάλλον ή την υγεία. Ο μεταχειρισμένος ή άχρηστος εξοπλισμός μπορεί να απορριφθεί δωρεάν στο σημείο πώλησης ή σε οποιοδήποτε διαμοσμένο που πουλά εξοπλισμό ίδιας φύσης και λειτουργίας. Απορρίψτε το προϊόν σε εγκατάσταση που ειδικεύεται στη συλλογή ηλεκτρονικών απορριμμάτων. Με αυτόν τον τρόπο, θα προστατεύσετε το περιβάλλον καθώς και την υγεία των άλλων και τον εαυτό σας. Εάν έχετε οποιοδήποτε ερωτήρησι, επικοινωνήστε με τον τοπικό οργανισμό διαχείρισης απορριμμάτων. Θα αναλαμβάνουμε τα καθήκοντα που σχετίζονται με τον κατασκευαστή, όπως ορίζονται στους σχετικούς κανονισμούς και θα επιβαρυνόμαστε με οποιοδήποτε σχετικό κόστος προκύψει.