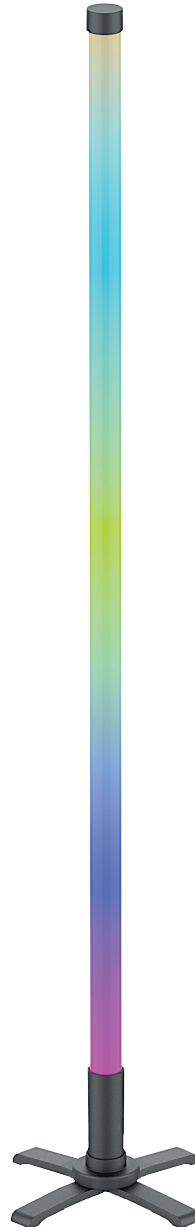
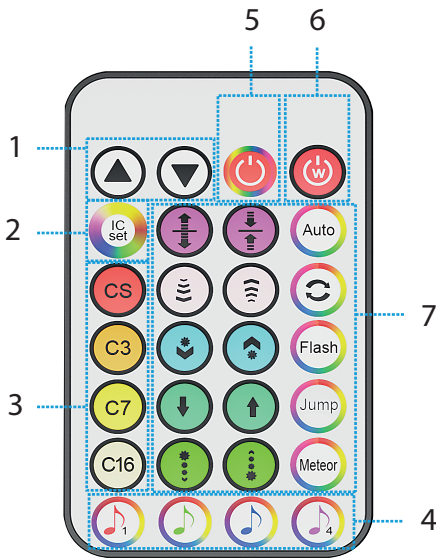


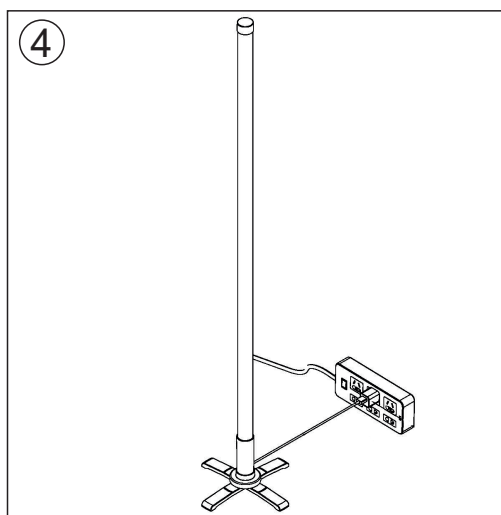
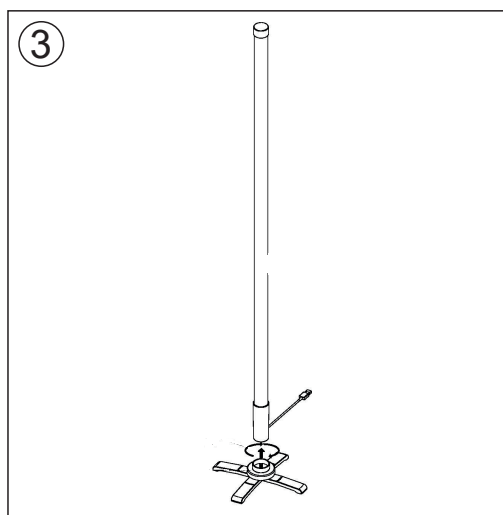
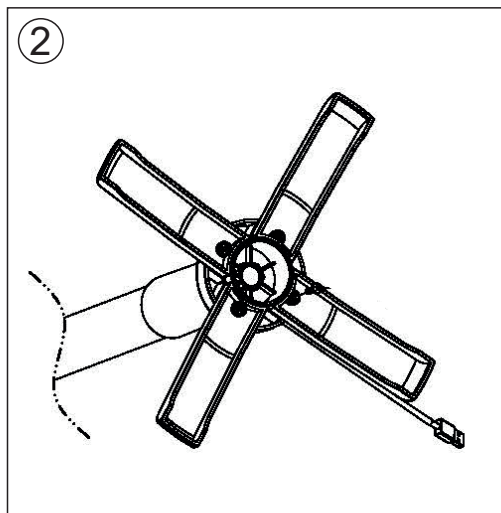
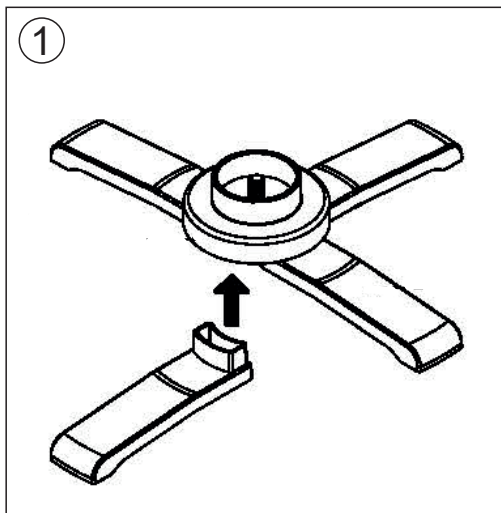
EN DE HU RO SK CZ HR SI SRB PT LT PL GR



For technical or warranty support, please contact the authorised representative:

Bramcke GmbH
52353 Düren
An Gut Nazareth 18A
Germany
www.bramcke.de





Thank you for choosing AVIDE product! Please read the following instructions carefully before use.


Prior to assembly, check the contents of the kit and its integrity. Do not use the product in case of damage! Switch off the power supply before installation! When assembling, make sure that the cables are connected correctly. Make sure that the arrow on the controller and the arrow on the strip face each other when connecting. Do not use the LED strip wrapped or rolled up! Make sure the polarity is correct when inserting the battery. Disassembly of the AC adapter and controller housing is prohibited and can be fatal! We do not guarantee the disassembled devices! We do not accept any liability for non-compliance with the rules of life and accident protection, or for possible damage resulting from incorrect installation or damage to the products.

Assembly:

- 1. Insert the base parts to the holder unit with the screws.**
- 2. Tighten the 4 screws with a screwdriver.**
- 3. Connect the main body to the holder unit (base) . (Turn it clockwise, until it's tight. Make sure you do not overtight it because the parts are made of plastic, might broke.)**
- 4. Connect the corner light with the included USB cable to a (Third party)5V/2A adapter.**
- 5. The product is ready to use.**

Remote controller:

1. Increase Brightness/Decrease Brightness – In Static RGB mode or Mixed(RGB) White mode.
Increase/decrease speed In Dynamic mode (Dynamic mode: see below: 7)
2. IC SET: Adjust the lighting length (4 phases can be set)
3. RGB lighting modes' setting:
CS: 8 different static colours in full length
C3: 3 different colours (red, blue, green) alternating every 3 LEDs
C7: 7 different colours alternating every 3 LEDs
C16: 16 different colours alternating every 3 LEDs
4. 4 different lighting modes with voice control. (The colour of the modes can be preset in mode 3: CS, C3, C7, C16)
5. RGB colour on/off.
6. Mixed (RGB)White color on/off (3000K)
7. 15 different RGB lighting effects. (The color of the modes can be preset in mode 3: CS, C3, C7, C16)

 Waste equipment must not be collected separately or disposed of with household waste because it may contain components hazardous to the environment or health. Used or waste equipment may be dropped off free of charge at the point of sale, or at any distributor which sells equipment of identical nature and function. Dispose of product at a facility specializing in the collection of electronic waste. By doing so, you will protect the environment as well as the health of others and yourself. If you have any questions, contact the local waste management organization. We shall undertake the tasks pertinent to the manufacturer as prescribed in the relevant regulations and shall bear any associated costs arising.

Vielen Dank, dass Sie sich für AVIDE entschieden haben! Bitte lesen Sie die folgenden Anweisungen vor Gebrauch sorgfältig durch.

Überprüfen Sie vor dem Zusammenbau den Inhalt des Kits und dessen Integrität. Verwenden Sie das Produkt nicht, wenn es beschädigt ist! Schalten Sie die Stromversorgung vor dem Zusammenbau aus! Stellen Sie beim Zusammenbau sicher, dass die Kabel richtig angeschlossen sind. Stellen Sie sicher, dass der Pfeil auf dem Controller und der Pfeil auf dem Streifen beim Anschließen einander zugewandt stehen. Benutzen Sie den LED-Streifen nicht, wenn er eingewickelt oder aufgerollt ist! Achten Sie beim Einlegen der Batterie auf die richtige Polarität. Öffnen des Netzteils und des Controller-Gehäuses ist verboten und lebensgefährlich! Wir bieten keine Garantie für Produkte, dessen Gehäuse geöffnet wurde! Wir übernehmen keine Haftung für die Nichteinhaltung der Lebens- und Unfallschutzbestimmungen oder für mögliche Schäden, die durch fehlerhafte Installation oder Beschädigung der Produkte entstehen.

Zusammenbau:

- 1. Befestigen Sie die Basisteile mit den Schrauben an der Halterung.**
- 2. Ziehen Sie die Schrauben mit einem Schraubenzieher fest.**
- 3. Verbinden Sie das Hauptgehäuse mit der Halterung (Basis). (Drehen Sie es im Uhrzeigersinn, bis es fest sitzt). Achten Sie darauf, dass Sie es nicht zu fest anziehen, da die Teile aus Kunststoff bestehen und brechen könnten).**
- 4. Schließen Sie die Ecklampe mit dem mitgelieferten USB-Kabel an einen 5V/2A-Adapter (eines Drittanbieters) an.**
- 5. Das Produkt ist nun einsatzbereit**

Fernbedienung:

- 1, Helligkeit erhöhen/Helligkeit verringern – Im statischen RGB-Modus oder im Weiß-Modus.
Erhöhung/Verringerung der Geschwindigkeit im dynamischen Modus (dynamischer Modus: siehe unten: 7)
- 2, IC SET: Einstellen der Beleuchtungsdauer (Es können 4 Stufen eingestellt werden)
- 3, Einstellung der RGB-Beleuchtungsmodi:
CS: 8 verschiedene statische Farben in voller Länge
C3: 3 verschiedene Farben (rot, blau, grün) abwechselnd je 3 LEDs
C7: 7 verschiedene Farben abwechselnd je 3 LEDs
C16: 16 verschiedene Farben abwechselnd je 3 LEDs
- 4, 4 verschiedene Beleuchtungsmodi mit Sprachsteuerung. (Die Farbe der Modi kann im Modus 3 voreingestellt werden: CS, C3, C7, C16)
- 5: RGB-Farbe ein/aus.
- 6: Weiße Farbe ein/aus (3000K)
- 7: 15 verschiedene RGB-Beleuchtungseffekte. (Die Farbe der Modi kann im Modus 3 voreingestellt werden: CS, C3, C7, C16)



Sammeln Sie Altgeräte getrennt, entsorgen Sie sie keinesfalls im Haushaltsmüll, weil Altgeräte auch Komponenten enthalten können, die für die Umwelt oder für die menschliche Gesundheit schädlich sind! Gebrauchte oder zum Abfall gewordene Geräte können an der Verkaufsstelle oder bei jedem Händler, der vergleichbare oder funktionsgleiche Geräte verkauft, kostenlos abgegeben oder an eine Spezialsammelstelle für Elektroabfälle übergeben werden. Damit schützen Sie die Umwelt, Ihre eigene Gesundheit und die Ihrer Mitmenschen. Bei Fragen wenden Sie sich bitte an den örtlichen Abfallentsorgungsträger. Wir übernehmen die einschlägigen, gesetzlich vorgeschriebenen Aufgaben und tragen die damit verbundenen Kosten.

Köszönjük, hogy az AVIDE terméket választotta! Használat előtt kérjük, hogy figyelmesen olvassa el az alábbi utasításokat.

Összeszerelés előtt, ellenőrizze a szett tartalmát és annak épségét. Sérülés esetén ne használja a terméket! Szerelés előtt kapcsolja ki az elektromos áramforrást! Összeszereléskor ügyeljen a vezetékek helyes csatlakoztatására! Ügyeljen rá, hogy a vezérlőn lévő nyíl és a szalagon feltüntetett nyíl csatlakoztatáskor egymással szembe kerüljön! A LED-szalagot ne használja becsomagolt vagy feltekert állapotban! Az elem behelyezésekor ügyeljen a megfelelő polarításra! A hálózati adapter és a vezérlő házának megbontása tilos és életveszélyes! A megbontott készülékekre garanciát nem vállalunk! Az élet- és balesetvédelmi szabályok be nem tartásáért, illetve a hibás szerelésből adódó esetleges sérülésért, a termékek károsodásáért semmilyen felelősséget nem vállalunk.

Összeszerelés

1. Csatlakoztassa a talpakat a tartóegységre a csavarokkal.
2. Húzza meg a csavarokat egy csavarhúzó segítségével.
3. Csatlakoztassa a lámpatestet a tartóegységhez. (Tekerje óramutató járásával megegyező irányba, amíg szoros nem lesz. A lámpa alkatrészei műanyagból vannak, vigyázzon, nehogy a rögzítés során túlhúzza, mert azok eltörhetnek).
4. Csatlakoztassa a saroklámpát a mellékelt USB kábel segítségével egy(Harmadik féltől származó) 5V/2A adapterhez.
5. A termék használatra kész

Távirányító:

- 1, Fényerő növelése/Fényerő csökkentése – Statikus RGB módban vagy kevert fehér módban.
- Sebesség növelése/csökkentése Dinamikus módban (Dinamikus mód: lásd lentebb: 7)
- 2, IC SET: Világítás hosszának beállítása (4 szakasz állítható be)
- 3, RGB világítási módok beállítása:
CS: 8 különböző statikus szín teljes hosszúságban
C3: 3LED-enként váltakozó 3 különböző szín (piros, kék, zöld)
C7: 3LED-enként váltakozó 7 különböző szín
C16: 3LED-enként váltakozó 16 különböző szín
- 4, Hangvezérléssel működő 4 különböző világítási mód. (A módok színe előre a 3-as módban állítható be: CS, C3, C7, C16)
- 5: RGB szín be-és kikapcsolása
- 6: Kevert Fehér szín be-és kikapcsolása (3000K)
- 7: 15 különböző RGB világítási effekt. (A módok színe előre a 3-as módban állítható be: CS, C3, C7, C16)



A hulladékká vált berendezést elkülönítetten gyűjtse, ne dobja a háztartási hulladékba, mert az a környezetre vagy az emberi egészségre veszélyes összetevőket is tartalmazhat! A használt vagy hulladékká vált berendezés térítésmentesen átadható a forgalmazás helyén, illetve valamennyi forgalmazónál, amely a berendezéssel jellemben és funkciójában azonos berendezést értékesít. Elhelyezheti elektronikai hulladék átvételére szakosodott hulladékgyűjtő helyen is. Ezzel Ön védi a környezetet, embertársai és a saját egészségét. Kérdés esetén keresse a helyi hulladékkezelő szervezetet.

Multumim pentru ca ati ales produsul AVIDE! Inainte de utilizare va rugam sa cititi cu atentie instructiunile de utilizare.


Inainte de montare verificati continutul si starea setului. In cazul in care acesta este accidentat, nu folositi produsul. Inainte de montare dezactivati sursa electrica. In timpul montarii, fiti atenti la conectarea corecta a conductei. Aveti grija ca sageata de pe controlor si cea de pe banda in momentul montarii sa fie fata in fata. Nu folositi banda LED impachetata sau in forma de sul. In momentul plasarii acordati atentie polaritatii potrivite! Este strict interzisa si periculoasa demontarea adaptorului de retea si a casei controlorului! Nu oferim garantie pentru produsele demontate. Deasemenea, nu raspundem pentru nerespectarea regulilor stricte de prevnire a accidentelor sau in cazul accidentarilor datorate montarii gresite. Asadar nu ne asumam nici un fel de responsabilitate pentru produsele avariate din motivele mentionate mai sus.

Asamblare:

- 1. Introduceți piesele de bază în unitatea de suport cu ajutorul șuruburilor.**
- 2. Strângeți cele 4 șuruburi cu o șurubelniță.**
- 3. Conectați corpul lămpii la unitatea de suport. (Rotiți-l în sensul acelor de ceasornic, până când se strânge. Părțile lămpii sunt din plastic, asigurați-vă că nu le strângeți prea tare, deoarece se pot rupe).**
- 4. Conectați lampa de colț cu ajutorul cablului USB inclus la un adaptor (de la o terță parte) de 5V/2A.**
- 5. Produsul este gata de utilizare.**

Telecomandă:

1. Creșteți luminozitatea/diminueați luminozitatea - În modul RGB static sau în modul Alb. Creșterea/diminuarea vitezei În modul dinamic (Mod dinamic: a se vedea mai jos: 7)
2. IC SET: Setarea lungimii iluminării (pot fi setate 4 secțiuni)
3. Setarea modului de iluminare RGB:
CS: 8 culori statice diferite în lungime totală
C3: 3 culori diferite (roșu, albastru, verde) care alternează la fiecare 3 LED-uri
C7: 7 culori diferite care alternează la fiecare 3 LED-uri
C16: 16 culori diferite care alternează la fiecare 3 LED-uri
4. 4 moduri diferite de iluminare cu control vocal. (Culoarea modurilor poate fi presetată în modul 3: CS, C3, C7, C16)
5. Pornire/oprire culoare RGB.
6. Pornire/oprire culoare albă (3000K)
7. 15 efecte de iluminare RGB diferite. (Culoarea modurilor poate fi presetată în modul 3: CS, C3, C7, C16)

 Colectați în mod separat echipamentul devenit deșeu, nu-l aruncați în gunoiul menajer, pentru că echipamentul poate conține și componente periculoase pentru mediul înconjurător sau pentru sănătatea omului! Echipamentul uzat sau devenit deșeu poate fi predat nerambursabil la locul de vânzare al acestuia sau la toți distribuitorii care au pus în circulație produse cu caracteristici și funcționalități similare. Poate fi de asemenea predat la punctele de colectare specializate în recuperarea deșeurilor electronice. Prin aceasta protejați mediul înconjurător, sănătatea Dumneavoastră și a semenilor. În cazul în care aveți întrebări, vă rugăm să luați legătura cu organizațiile locale de tratare a deșeurilor. Ne asumăm obligațiile prevederilor legale privind producătorii și suportăm cheltuielile legate de aceste obligații.

Dėkojame, kad pasirinkote AVIDE! Prieš naudojimą atidžiai perskaitykite šias instrukcijas.


Prieš surinkdami patikrinkite rinkinio turinį ir ar nėra pažeistų dalių. Jei pastebėsite pažeidimų, nenaudokite gaminio. Prieš montuodami išjunkite elektros maitinimo šaltinį. Surinkdami įsitinkite, kad laidai yra teisingai prijungti. Įsitinkite, kad ant valdiklio esanti rodyklė ir ant juostos esanti rodyklė yra nukreiptos viena į kitą. Nenaudokite įpakuotos ar suvyniotos LED juostos. Įdėdami bateriją, įsitinkite, kad poliškumas teisingas. Išrinkti tinklo adapterį ir valdiklio korpusą draudžiama, pavojinga gyvybei! Išrinktiems įrenginiams garantija negalioja! Mes neatsakome už gyvybės apsaugos ir nelaimingų atsitikimų prevencijos taisyklių nesilaikymą ar galimas traumas ir gaminio gedimus, atsiradusius dėl neteisingai montavimo.

Surinkimas:

1. Varžtais pritvirtinkite kojeles prie atramos bloko.
2. Atsuktuvu priveržkite varžtus.
3. Prijunkite šviestuvą prie atraminio bloko. (Sukite pagal laikrodžio rodyklę, kol užsifiksuos. Lempos dalys plastikinės, tvirtindami būkite atsargūs ir nepriveržkite per stipriai, nes gali sulūžti.
4. Prijunkite kampinę lemputę prie (trečiosios šalies) 5V/2A adapterio naudodami pridėdamą USB laidą.
5. Gaminys paruoštas naudoti.

Nuotolinio valdymo pultelis:

1. Padidinti ryškumą / sumažinti ryškumą – Statinis RGB režimas arba Baltos šviesos režimas.
Padidinkite / sumažinkite greitį Dinaminiu režimu (Dinaminis režimas: žr. toliau: 7)
2. IC SET: sureguliuokite apšvietimo ilgį (galima nustatyti 4 fazes)
3. RGB apšvietimo režimų nustatymas:
CS: 8 skirtingos statinės spalvos per visą ilgį
C3: 3 skirtingos spalvos (raudona, mėlyna, žalia), pakaitomis kas 3 šviesos diodus
C7: 7 skirtingos spalvos, besikeičiančios kas 3 šviesos diodus
C16: 16 skirtingų spalvų pakaitomis kas 3 šviesos diodus
4. 4 skirtingi apšvietimo režimai su balso valdymu. (Režimų spalvas galima iš anksto nustatyti 3 režimu: CS, C3, C7, C16)
5. RGB spalvų įjungimas / išjungimas.
6. Baltos spalvos įjungimas / išjungimas (3000K)
7. 15 skirtingų RGB apšvietimo efektų. (Režimų spalvas galima iš anksto nustatyti 3 režimu: CS, C3, C7, C16)

 Įrenginį, kurio gyvavimo laikas pasibaigė, tvarkykite atskirai, neišmeskite su buitinėmis atliekomis, nes jame gali būti aplinkai ar žmonių sveikatai pavojingų komponentų. Panaudotą ar į atliekas nurašytą įrenginį galima nemokamai perduoti prekybos vietoje arba bet kuriam platintojui, jei tos atliekos pagal pobūdį ir funkcijas yra tokios pačios, kaip platintojų parduodami gaminiai. Elektroninės įrangos atliekas galite perduoti elektronikos atliekų priėmimo vietose. Tuo jūs saugosite aplinką, kitų žmonių ir savo sveikatą. Jei turite klausimų, susisiekite su vietine institucija, atsakinga už atliekų tvarkymą.

Obrigado por escolher a AVIDE! Leia as seguintes instruções cuidadosamente antes de usar.

Antes da montagem, verificar o conteúdo e a integridade do pacote. No caso de danos, não utilizar o produto. Antes da montagem, cortar a corrente. Durante a montagem prestar atenção à conexão correta dos cabos. Verificar que a flecha no controlo e a flecha na fita sejam em oposição. Não utilizar a fita LED no estado embalado ou enrolado. Verificar a polaridade das pilhas. É proibido e perigoso desmontar a casa do controlo e do adaptador. Um aparelho desmontado perde a garantia. Não assumimos a responsabilidade pelos danos do produto o pelas lesões resultantes da montagem defeituosa e da violação das regras de segurança.

Montagem:

- 1. Inserir as peças de base na unidade de suporte com os parafusos.**
- 2. Apertar os 4 parafusos com uma chave de fendas.**
- 3. Ligar o corpo principal à unidade de suporte (base). (Rodar no sentido dos ponteiros do relógio, até estar apertado. Certificar-se de não apertar demasiado, porque as peças são de plástico; podem partir-se).**
- 4. Ligar a luz de canto com o cabo USB incluído a um adaptador (Third party)5V/2A.**
- 5. O produto está pronto a ser utilizado.**

Telecomando:

1. Aumento da intensidade de luz / Redução da intensidade de luz – Em modo RGB estático ou em modobranco. Aumento / redução da velocidade em modo dinâmico (Modo dinâmico: ver mais abaixo: 7)

2. IC SET: Configuração da duração da iluminação (podemos configurar 4 durações)

3. Configuração dos modos de iluminação RGB:

CS: 8 cores diferentes estáticas durante toda a duração

C3: 3 cores diferentes alternadas por 3 LED (vermelho, azul, verde)

C7: 7 cores diferentes alternadas por 3 LED

C16: 16 cores diferentes alternadas por 3 LED

4. 4 modos de iluminação que funciona com comando de voz (A cor dos modos pode ser pre-ajustada no modo

3: CS, C3, C7, C16)

5. Ativar ou desativar a cor RGB

6. Ativar ou desativar a cor branca (3000K)

7. 15 efeitos diferentes de iluminação RGB. (A cor dos modos pode ser pre-ajustada no modo 3: CS, C3, C7,

C16)



O aparelho que tornara-se desperdício deve ser recolhido separadamente, não com os lixos domésticos porque pode conter peças perigosas para a saúde ou o ambiente. O aparelho usado o desperdício pode ser entregue ao lugar de distribuição ou nas lojas que vende aparelhos com funções idênticas. Pode ser entregue aos pontos de recolha de desperdícios. Assim O senhor protege o ambiente, a própria saúde e a saúde dos outros. Se tem perguntas, contacte o organismo de tratamento de resíduos.

TDziękujemy za wybranie produktu AVIDE! Przed użyciem należy dokładnie zapoznać się z poniższymi instrukcjami.

Przed montażem należy sprawdzić zawartość zestawu oraz jego integralność. Nie używaj produktu w przypadku uszkodzeń! Przed montażem wyłączyć zasilanie! Podczas montażu upewnij się, że kable są prawidłowo podłączone. Upewnij się, że strzałka na kontrolerze i strzałka na taśmie są skierowane do siebie podczas łączenia. Nie używaj taśmy LED owiniętej lub zwiniętej! Podczas wkładania baterii upewnij się, że polaryzacja jest prawidłowa. Demontaż zasilacza i obudowy sterownika jest zabroniony i może grozić śmiercią! Nie udzielamy gwarancji w przypadku uszkodzeń powstałych po samodzielnym demontażu urządzenia! Nie ponosimy żadnej odpowiedzialności za nieprzestrzeganie przepisów dotyczących zapobiegania wypadkom, ani za jakiegokolwiek szkody wynikające z nieprawidłowej instalacji lub powstałe w wyniku tego uszkodzenia produktów.

Assembly:

- 1. Insert the base parts(a) to the holder unit(b) with the screws.**
- 2. Tighten the 4 screws with a screwdriver.**
- 3. Connect the main body to the holder unit (base) . (Turn it clockwise, until it's tight. Make sure you do not overtight it because the parts are made of plastic, might broke.)**
- 4. Connect the corner light with the included USB cable to a (Third party)5V/2A adapter.**
- 5. The product is ready to use.**

Pilot zdalnego sterowania:

1. Zwiększanie/zmniejszanie jasności — w trybie statycznego RGB lub w trybie bieli.
Zwiększanie / zmniejszanie prędkości w trybie dynamicznym (tryb dynamiczny: patrz poniżej 7)
2. IC SET: Ustawianie długości czasu oświetlenia (można ustawić 4 sekcje)
3. Ustaw tryby oświetlenia RGB:
CS: 8 różnych kolorów statycznych w pełnej długości
C3: 3 różne kolory (czerwony, niebieski, zielony) naprzemiennie, na co 3-cim LEDZIE
C7: 7 różnych kolorów naprzemiennie, na co 3-cim LEDZIE
C16: 16 różnych kolorów naprzemiennie, na co 3-cim LEDZIE
4. 4 różne tryby oświetlenia ze sterowaniem głosowym. (Kolor trybów można ustawić w trybie 3: CS, C3, C7, C16)
5. Włącz i wyłącz kolor RGB
6. Włączanie i wyłączanie koloru białego (3000K)
7. 15 różnych efektów świetlnych RGB. (Kolor trybów można ustawić w trybie 3: CS, C3, C7, C16)



Zużyty sprzęt należy zbierać i utylizować oddzielnie, ponieważ może zawierać elementy niebezpieczne dla środowiska lub zdrowia ludzkiego! Zużyty lub wyrzucony sprzęt można przekazać bezpłatnie w punkcie sprzedaży lub dowolnemu dystrybutorowi, który sprzedaje sprzęt o identycznym charakterze i funkcji. Możesz również oddać odpady elektroniczne w punkcie zbiórki. W ten sposób chronisz środowisko, innych ludzi i własne zdrowie. Jeśli masz jakiegokolwiek pytania, skontaktuj się z lokalną organizacją zajmującą się utylizacją odpadów.

Hvala Vam što ste odabrali AVIDE proizvod! Molimo s pozornošću pročitajte sljedeće upute prije upotrebe.


Prije montaže provjerite sadržaj kompleta i njegovu cjelovitost. Ne koristite proizvod ako je oštećen! Prije ugradnje isključite napajanje! Prilikom sastavljanja provjerite jesu li kabeli ispravno spojeni. Pri spajanju provjerite jesu li strelica na kontroleru i strelica na vrpici okrenute jedna prema drugoj. Ne koristite LED traku u upakiranom ili zamotanom stanju! Pri stavljanju baterije provjerite je li polaritet ispravan. Rastavljanje mrežnog adaptera i kućišta upravljača je zabranjeno i može biti opasno po život! Ne jamčimo za rastavljane uređaje! Ne prihvaćamo nikakvu odgovornost za nepoštivanje pravila o zaštiti života i zaštiti od nezgoda, odnosno, za moguću štetu koja je posljedica nepravilne ugradnje ili oštećenja proizvoda.

Sastavljanje:

- 1. Stavite dijelove osnove u jedinicu držača pomoću vijaka.**
- 2. Zategnite 4 vijka odvijačem.**
- 3. Spojite glavno tijelo na jedinicu držača (bazu). (Okrenite ga u smjeru kazaljke na satu, dok ne bude čvrsto. Pazite da ga ne stegnute previše jer su dijelovi napravljeni od plastike, mogli bi se slomiti.)**
- 4. Spojite kutno svjetlo pomoću uključenog USB kabela na (od treće strane) 5V/2A adapter.**
- 5. Proizvod je spreman za uporabu.**

Daljinski upravljač:

- 1. Povećavanje / smanjivanje jačine svjetla - U statičkom RGB ili u bijelom načinu rada.**
Povećajte / smanjite brzinu u dinamičkom načinu rada (Dinamički način rada: pogledajte točku 7)
- 2. IC SET: Podešavanje dužine osvijetljenja (mogu da se podese 4 dela)**
- 3. Podešavanje RGB režima osvijetljenja:**
CS: 8 različitih statičkih boja u punoj dužini
C3: 3 različite boje naizmjenično po 3 LED (crvena, plava, zelena)
C7: 7 različitih boja naizmjenično po 3 LED
C16: 16 različitih boja naizmjenično po LED-u
- 4. 4 različita režima osvijetljenja sa glasovnom kontrolom. (Boja načina rada može se unaprijed podesiti u načinu rada 3: CS, C3, C7, C16)**
- 5. Uključite i isključite RGB boju**
- 6. Bela boja se uključuje i isključuje (3000K)**
- 7. 15 različiti RGB svjetlosni efekti. (Boja načina rada može se unaprijed podesiti u načinu rada 3: CS, C3, C7, C16)**

 Otpadnu opremu prikupljati i odlagati odvojeno jer može sadržavati dijelove opasne po okoliš ili zdravlje ljudi! Rabljena ili odbačena oprema može se besplatno predati na prodajnom mjestu ili bilo kojem distributeru koji prodaje opremu koja je po prirodi i funkciji ista. Elektronički otpad možete odložiti i na sabirno mjesto. Time štitite okoliš, Vaše zajednicu i Vaše zdravlje. Ako imate pitanja, kontaktirajte mjesnu udruhu za zbrinjavanje otpada.

Ďakujeme, že ste sa rozhodli pre produkt Avide. Pred použitím si pozorne prečítajte nasledujúce pokyny.

Pred zostavením skontrolujte obsah súpravy a jej neporušenosť. Nepoužívajte výrobok, ak je poškodený! Pri vkladaní batérie dbajte na správnu polaritu! Nepoužívajte rôzne typy batérií. Výrobok má tlačidlo zapnutia/vypnutia. Nemanipulujte s krytom výrobku! Za otvorené zariadenia neručíme! Nenesieme žiadnu zodpovednosť za nedodržanie pravidiel ochrany života a prevencie úrazov ani za poškodenie výrobkov v dôsledku nesprávnej inštalácie.

Montáž:

1. Pripevnite nožičky k nosnej jednotke pomocou skrutiek.
2. Skrutky utiahnite pomocou skrutkovača.
3. Pripevnite svietidlo k montážnej konzole. (Otáčajte v smere hodinových ručičiek, až kým nebude pevne pripevnené. Časti svietidla sú vyrobené z plastu, pri upevňovaní dávajte pozor, aby ste ich príliš neutiahli, pretože sa môžu zlomiť.
4. Pripojte rohovú lampu k adaptéru (tretej strany) 5V/2A pomocou priloženého kábla USB.
5. Výrobok je pripravený na použitie.

Dial'kové ovládanie:

Dial'kové ovládanie:

Zvýšenie/zníženie rýchlosti v dynamickom režime (Dynamický režim: pozri nižšie:7)

2. IC SET: Nastavenie dĺžky osvetlenia (možno nastaviť 4 stupne)

3. Nastavenie režimov osvetlenia RGB:

CS: 8 rôznych statických farieb v celej dĺžke

C3: Striedanie 3 rôznych farieb po 3 LED diódach (červená, modrá, zelená)

C7: Striedanie 7 rôznych farieb po 3 LED diódach

C16: Striedanie 16 rôznych farieb po 3 LED diódach

4. 4 rôzne režimy osvetlenia s hlasovým ovládaním.(Farbu režimov možno prednastaviť v režime 3:CS, C3, C7, C16)

5. Zapnutie a vypnutie farby RGB

6. Zapnutie/vypnutie bielej farby (3000K)

7. 15 rôznych svetelných efektov RGB.(Farbu režimov možno prednastaviť v režime 3: CS, C3, C7, C16)



Tento symbol na produktoch alebo v sprievodných dokumentoch znamená, že použité elektrické a elektronické výrobky nesmú byť pridané do bežného komunálneho odpadu. Pre správnu likvidáciu, obnovou a recykláciou odovzdajte tieto výrobky na určené zberné miesta. Alternatívne v niektorých krajinách Európskej únie alebo v iných európskych krajinách môžete vrátiť svoje výrobky miestnemu predajcovi pri kúpe ekvivalentného nového produktu. Správnu likvidáciu tohto produktu pomôžete zachovať cenné prírodné zdroje a napomáhate prevencii potenciálnych negatívnych dopadov na životné prostredie a ľudské zdravie, čo by mohli byť dôsledky nesprávnej likvidácie odpadov. Ďalšie podrobnosti si vyžiadajte od miestneho úradu alebo najbližšieho zberného miesta. Pri nesprávnej likvidácii tohto druhu odpadu môžu byť v súlade s národnými predpismi udelené pokuty.

Děkujeme, že jste si vybrali výrobek Avide! Před použitím si prosím pečlivě přečtěte následující pokyny.

Před sestavením zkontrolujte obsah soupravy a její neporušenost. Všimněte-li si jakýkoliv poškození, výrobek nepoužívejte! Při vkládání baterie dbejte na správnou polaritu! Nepoužívejte různé typy baterií. Výrobek je vybaven tlačítkem zapnutí / vypnutí. Je zakázáno demontovat kryt výrobku! Na manipulovaný výrobek se záruka nevztahuje. Nepřebíráme žádnou odpovědnost za nedodržení pravidel ochrany života a úrazu, ani za škody vzniklé nesprávnou instalací nebo poškozením výrobků.

Sestavení:

1. Pomocí šroubů vložte základní díly do držáku.
2. Utáhněte 4 šrouby pomocí šroubováku.
3. Připojte svítidlo k nosné jednotce. (Otočte jím ve směru hodinových ručiček, dokud nebude pevně utažený. Ujistěte se, že jej neutahujete příliš, protože díly jsou vyrobeny z plastu, mohly by prasknout.)
4. Připojte rohové svítidlo pomocí přiloženého USB kabelu k 5V/2A adaptéru (od jiného výrobce).
5. Výrobek je připraven k použití.

Dálkový ovladač:

1. Nastavení jas nahoru / dolů - Ve statickém režimu RGB nebo v bílém režimu.
Zvýšení/snížení rychlost v dynamickém režimu (Dynamický režim: viz níže 7)
2. IC SET: Nastavení délky osvětlení (Lze nastavit 4 sekce)
3. Nastavení režimy osvětlení RGB:
CS: 8 různých statických barev v celé délce
C3: 3 různé barvy, střídající se po 3 LED světlech (červená, modrá, zelená)
C7: 7 různých barev, střídajících se po 3 LED světlech
C16: 16 různých barev, střídajících se po 3 LED světlech
4. 4 různé režimy osvětlení s hlasovým ovládáním. (Barvu režimů lze nastavit předem v režimu 3: CS, C3, C7, C16)
5. Zapnutí a vypnutí barev RGB
6. Zapnutí a vypnutí bílé barvy (3000K)
7. 15 různých světelných efektů RGB. (Barvu režimů lze nastavit předem v režimu 3: CS, C3, C7, C16)



Tento symbol na produktech nebo v průvodních dokumentech znamená, že použité elektrické a elektronické výrobky nesmí být přidány do běžného komunálního odpadu. Pro správnou likvidaci, obnovu a recyklaci odevzdejte tyto výrobky na určená sběrná místa. Alternativně v některých zemích Evropské unie nebo v jiných evropských zemích můžete vrátit své výrobky místnímu prodejci při koupení ekvivalentního nového produktu. Správnou likvidací tohoto produktu pomůžete zachovat cenné přírodní zdroje a napomáháte prevenci potenciálních negativních dopadů na životní prostředí a lidské zdraví, což by mohli být důsledky nesprávné likvidace odpadu. Další podrobnosti si vyžádejte u místního úřadu nebo nejbližšího sběrného místa. Při nesprávné likvidaci tohoto druhu odpadu může být v souladu s národním předpisem udělena pokuta.

Hvala, ker ste izbrali izdelek Avide! Pred uporabo natančno preberite naslednja navodila.

Pred sestavljanjem preverite vsebino kompleta in njegovo celovitost. Ne uporabljajte izdelka, če je poškodovan! Pri vstavljanju baterije se prepričajte, da je polariteta pravilna! Ne uporabljajte različnih vrst baterij. Izdelek ima gumb za vklop/izklop. Ne posegajte v ohišje izdelka! Za razstavljene naprave ni garancije! Ne prevzemamo nobene odgovornosti za morebitno škodo na izdelkih ali poškodbe, ki bi nastale zaradi nepravilne namestitve ali neupoštevanja predpisov o varovanju življenja in zdravja.

Montaža:

1. Osnovne dele z vijaki pritrdite na enoto držala.
2. S pomočjo izvijača privijte 4 vijake.
3. Glavno ohišje priključite na enoto nosilca (podlago) . (Obračajte ga v smeri urinega kazalca, dokler ne bo tesno pritrjeno. Pazite, da ga ne zategnete preveč, ker so deli izdelani iz plastike in se lahko zlomijo.)
4. Priključite vokalno svetilko s priloženim kablom USB na adapter (tretje osebe) 5 V/2 A.
5. Izdelek je pripravljen za uporabo.

Daljinec:

1. Povečanje/zmanjšanje svetlosti - V statičnem RGB ali belem barvnem načinu.
Povečanje/zmanjšanje hitrosti v dinamičnem načinu (Dinamični način: glejte spodaj:7)
2. IC SET: nastavitev dolžine osvetlitve (lahko nastavite 4 stopnje)
3. Nastavitev načinov osvetlitve RGB:
C5: 8 različnih statičnih barv po vsej dolžini
C3: Izmenjava 3 različnih barv s 3 LED (rdeča, modra, zelena)
C7: Izmenjava 7 različnih barv po 3 LED
C16: Izmenjava 16 različnih barv po 3 LED
4. 4 različni načini osvetlitve z glasovnim upravljanjem (barvo načinov je mogoče prednastaviti v načinu 3: C5, C3, C7, C16)
5. Vključite in izklopite barvo RGB
6. Vključite/izklopite bele barve (3000K)
7. 15 različnih svetlobnih učinkov RGB (barvo načinov je mogoče prednastaviti v 3 načinih: C5, C3, C7, C16)



Opremo, ki je , zbirajte ločeno in je ne zavržite med gospodinjske odpadke, saj lahko vsebuje sestavine, ki so nevarne za okolje ali zdravje ljudi. Rabljena ali odpadna oprema se lahko brezplačno vrne na prodajno mesto ali kateremu koli distributerju, ki prodaja opremo, ki je po naravi in funkciji enaka tej opremi. Odložite ga lahko tudi na specializiranem zbirnem mestu za elektronske odpadke. S tem varujete okolje, svoje zdravje in zdravje svojih sodržavljanov. Če imate vprašanja, se obrnite na lokalno organizacijo za ravnanje z odpadki.

Hvala Vam što ste izabrali Avide proizvod! Molimo, da pre upotrebe pažljivo pročitate sledeća uputstva.

Pre montaže, proverite sadržaj kompleta i da nije slučajno oštećen. Ne koristite proizvod u slučaju oštećenja! Proverite da li je polaritet ispravan kada ubacujete bateriju. Nemojte da koristite različite tipove baterija. Proizvod ima dugme za uključivanje/isključivanje. Zabranjeno je da rastavite kućište proizvoda! Ne garantujemo za rastavljane uređaje! Ne prihvatamo nikakvu odgovornost za nepoštovanje pravila o zaštiti života i zaštite od nesreća, kao ni za bilo kakvu štetu nastalu zbog nepravilne montaže ili oštećenja proizvoda.

Montaža:

1. Stavite osnovne delove u jedinicu držača pomoću šrafova.
2. Zategnite 4 zavrtnja šrafciherom.
3. Povežite telo lampe sa jedinicom držača (osnovom). (Okrenite ga u smeru kazaljke na satu, dok se ne stegne. Pazite da lampu ne zategnete previše jer su delovi napravljeni od plastike, mogu se polomiti.)
4. Povežite ugaono svetlo pomoću priloženog USB kabla na (od treće strane) 5V/2A adapter.
5. Proizvod je spreman za upotrebu.

Daljinski upravljač:

1. Povećavanje / smanjivanje jačine svetla - U statičkom RGB režimu ili u belom režimu rada. Povećajte / smanjite brzinu u dinamičkom režimu rada (Dinamički režim: pogledajte tačku 7)
2. IC SET: Podešavanje dužine osvetljenja (mogu da se podese 4 dela)
3. Podešavanje RGB režima osvetljenja:
CS: 8 različitih statičnih boja u punoj dužini
C3: 3 različite boje naizmenično po 3 LED (crvena, plava, zelena)
C7: 7 različitih boja naizmenično po 3 LED
C16: 16 različitih boja naizmenično po LED-u
4. 4 različita režima osvetljenja sa glasovnom kontrolom. (Boja režima može da se unapred podese u režimu 3: CS, C3, C7, C16)
5. Uključite i isključite RGB boju
6. Bela boja se uključuje i isključuje (3000K)
7. 15 različiti RGB svetlosni efekti. (Boja režima može da se unapred podese u režimu rada 3: CS, C3, C7, C16)



Otpadna oprema se ne sme odvojeno sakupljati niti odlagati sa kućnim otpadom jer može sadržati komponente opasne po životnu sredinu ili zdravlje. Korišćena ili otpadna oprema se može besplatno odložiti na prodajnom mestu ili kod bilo kog distributera koji prodaje opremu identične prirode i funkcije. Odložite proizvod u postrojenje specijalizovano za sakupljanje elektronskog otpada. Time ćete zaštititi životnu sredinu, kao i zdravlje drugih i sebe. Ako imate pitanja, obratite se lokalnoj organizaciji za upravljanje otpadom. Mi ćemo preduzeti poslove koji se odnose na proizvođača kako je propisano relevantnim propisima i snosićemo sve povezane troškove.

Ευχαριστούμε που επιλέξατε αυτό το προϊόν της Avide. Πριν από τη χρήση, παρακαλούμε να διαβάσετε προσεκτικά τις παρακάτω οδηγίες.


Πριν από τη συναρμολόγηση, ελέγξτε το περιεχόμενο του σετ και την ακεραιότητά του. Αν διαπιστώσετε ζημιά, μη χρησιμοποιήσετε το προϊόν. Τοποθετήστε την μπαταρία προσέχοντας τη σωστή πολικότητα. Μη χρησιμοποιείτε ταυτόχρονα μπαταρίες διαφορετικού τύπου. Το προϊόν διαθέτει κουμπί ενεργοποίησης και απενεργοποίησης. Απαγορεύεται το άνοιγμα του κελύφους του προϊόντος. Για ανοιγμένες συσκευές δεν παρέχουμε εγγύηση. Ουδεμία ευθύνη φέρουμε για τυχόν τραυματισμούς σε πρόσωπα ή ζημιές στο προϊόν που οφείλονται σε μη τήρηση των κανόνων προστασίας της ζωής και πρόληψης ατυχημάτων ή σε εσφαλμένη επέμβαση στη συσκευή, αντιστοίχως.

Συναρμολόγηση:

1. Συνδέστε την βάση (στηρίγματα) στη μονάδα στήριξης με τις βίδες.
2. Σφίξτε τις βίδες χρησιμοποιώντας ένα κατσαβίδι.
3. Προσαρμόστε το σώμα του φωτιστικού στη μονάδα στήριξης. (Περιστρέψτε δεξιόστροφα μέχρι να σφίξει. Τα εξαρτήματα του φωτιστικού σώματος είναι κατασκευασμένα από πλαστικό, ροσέξτε να μην τα σφίξετε υπερβολικά κατά τη στερέωση, καθώς μπορεί να σπάσουν.
4. Συνδέστε το γωνιακό φωτιστικό σε έναν προσαρμογέα 5V/2A (τρίτου κατασκευαστή) χρησιμοποιώντας το παρεχόμενο καλώδιο USB.
5. Το προϊόν είναι έτοιμο για χρήση

Τηλεχειριστήριο:

1. Αύξηση φωτεινότητας / Μείωση φωτεινότητας – Σε στατική λειτουργία RGB ή σε λειτουργία λευκού φωτός.
Αύξηση / μείωση ταχύτητας σε δυναμική λειτουργία (για δυναμική λειτουργία βλ. παρακάτω: 7)
2. IC SET: Ρύθμιση μήκους φωτισμού (δυνατότητα ρύθμισης 4 τμημάτων)
3. Ρύθμιση λειτουργιών φωτισμού RGB:
C5: 8 διαφορετικά στατικά χρώματα καθ' όλο το μήκος
C3: 3 διαφορετικά χρώματα (κόκκινο, μπλε, πράσινο) που αλλάζουν ανά 3 LED
C7: 7 διαφορετικά χρώματα που αλλάζουν ανά 3 LED
C16: 16 διαφορετικά χρώματα που αλλάζουν ανά 3 LED
4. Ηχητικός έλεγχος για 4 διαφορετικές λειτουργίες φωτισμού. (Τα χρώματα των λειτουργιών μπορούν να προρρυθμιστούν στη λειτουργία 3: C5, C3, C7, C16)
5. Ενεργοποίηση/απενεργοποίηση χρώματος RGB
6. Ενεργοποίηση/απενεργοποίηση λευκού χρώματος (3000K)
7. 15 διαφορετικά εφέ φωτισμού RGB. (Τα χρώματα των λειτουργιών μπορούν να προρρυθμιστούν στη λειτουργία 3: C5, C3, C7, C16)

 Ο εξοπλισμός απορριμμάτων δεν πρέπει να συλλέγεται χωριστά ή να απορρίπτεται μαζί με τα οικιακά απορρίμματα, επειδή μπορεί να περιέχει εξαρτήματα επικίνδυνα για το περιβάλλον ή την υγεία. Ο μεταχειρισμένος ή άχρηστος εξοπλισμός μπορεί να απορριφθεί δωρεάν στο σημείο πώλησης ή σε οποιοδήποτε διανομέα που πουλά εξοπλισμό ίδιας φύσης και λειτουργίας. Απορρίψτε το προϊόν σε εγκατάσταση που ειδικεύεται στη συλλογή ηλεκτρονικών απορριμμάτων. Με αυτόν τον τρόπο, θα προστατεύσετε το περιβάλλον καθώς και την υγεία των άλλων και τον εαυτό σας. Εάν έχετε οποιοσδήποτε ερωτήσεις, επικοινωνήστε με τον τοπικό οργανισμό διαχείρισης απορριμμάτων. Θα αναλαμβάνουμε τα καθήκοντα που σχετίζονται με τον κατασκευαστή, όπως ορίζονται στους σχετικούς κανονισμούς και θα επιβαρυνόμαστε με οποιοδήποτε σχετικό κόστος προκύψει.